

Glasvordach System / canopy systems

Duschbeschläge
Duschprofile
und Zubehör

Glasklemmen
Punkthalter
Schildhalter

Glasleisten-
Befestigung
Nutzrohr

Glas-Vordach
Konstruktionen
und Zubehör

TWISTER
Glasklemm-
Pfosten-System

SPIDER
Glas-Fassaden
System

Glastürbeschläge
Schiebetür-Sets
Stoßgriffe

Thema
Tür- und Tor
und Zubehör

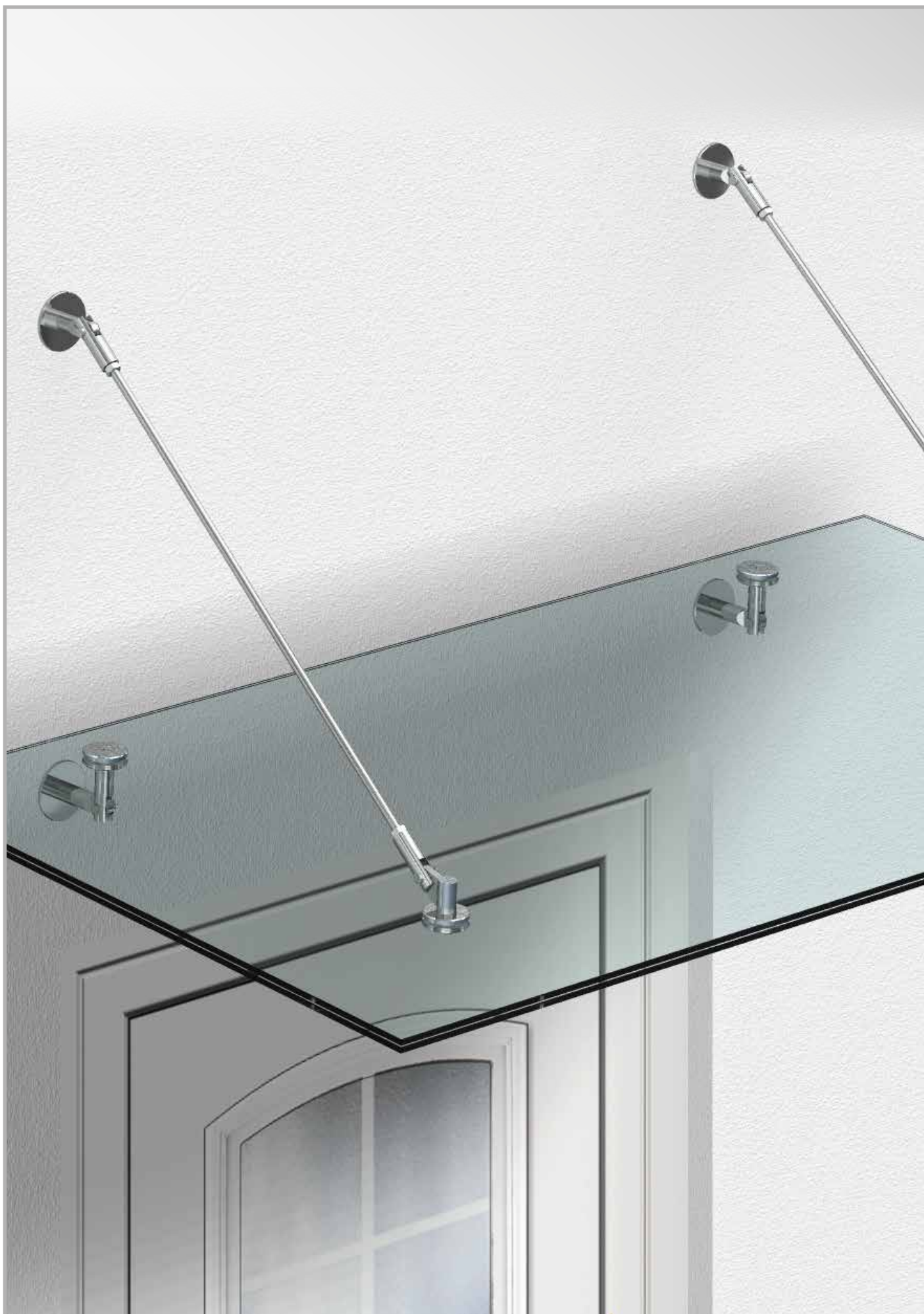
Rohre
Stangenware
Handläufe

Bögen
Endkappen
Ronden

Handlaufstützen
Rohrträger
und Zubehör

Wandanker,
Traversenhalter,
Seil, Zierstäbe

w w w . s u e d m e t a l l . c o m



Duschbeschläge
Duschprofile
und Zubehör

Glasklemmen
Punkthalter
Schlithalter

Glasleisten-
Befestigung
Nutrohr

Glas-Vordach
Konstruktionen
und Zubehör

TWISTER
Glasklemm-
Pfostensystem

SPIDER
Glas-Fassaden
System

Glastürbeschläge
Schiebetür-Sets
Stoßgriffe

Thema
Tür und Tor
und Zubehör

Rohre
Stangenware
Handläufe

Bögen
Endkappen
Ronden

Handlaufstützen
Rohrträger
und Zubehör

Wandanker,
Traversenhalter,
Seil, Zierstäbe

Glasvordach System / canopy systems

Wandbefestigung Serie CANO wall mounting series CANO



Edelstahl Korn 240 matt
Stangen-Wandverbinder
für unsichtbare Befestigung
Innengewinde M12
Ankerplatte Ø 80 mm
mit Ankerstange
M12 x 200 mm
Gelenkbolzen Ø 12 mm

Stainless steel grain 240 matt
rod-wall-connector
for hidden mounting
core thread M12
anchor plate Ø 80 mm
with anchor rod
M12 x 200 mm
pivot bolt Ø 12 mm

Material	No.	€ STK, pcs
A2	50.12.0020	92,40

Wandbefestigung Serie CANO wall mounting series CANO



Edelstahl Korn 240 matt
Stangen-Wandverbinder
für 2-Loch Befestigung
Innengewinde M12
mit Ankerplatte oval
220 x 80 mm
Bohrabstand 140 mm
Gelenkbolzen Ø 12 mm

Stainless steel grain 240 matt
rod-wall-connector
for 2-hole mounting
core thread M12
oval anchor plate 20 x 80 mm
drill gap 140 mm
pivot bolt Ø 12 mm

Material	No.	€ STK, pcs
A2	50.12.0210	138,90

Wandbefestigung Serie CANO wall mounting series CANO



Edelstahl Korn 240 matt
Glas-Wandverbinder
für unsichtbare Befestigung
Ankerplatte Ø 80 mm
mit Ankerstange
M12 x 200 mm
passend für Glasstärken
von 16 - 21,52 mm
Auflagescheiben Ø 60 mm,
Gelenkbolzen Ø 12 mm

Stainless steel grain 240 matt
glass-wall-connector
for hidden mounting
anchor plate Ø 80 mm
with anchor rod
M12 x 200 mm
suitable for glass thicknesses
from 16 to 21,52 mm
washer Ø 60 mm,
pivot bolt Ø 12 mm

Material	No.	€ STK, pcs
A2	50.12.0010	114,40

Wandbefestigung Serie CANO wall mounting series CANO



Edelstahl Korn 240 matt
Glas-Wandverbinder
für 2-Loch Befestigung
mit Ankerplatte oval
220 x 80 mm
Bohrabstand 140 mm
passend für Glasstärken
von 16 - 21,52 mm
Auflagescheiben Ø 60 mm
Gelenkbolzen Ø 12 mm

Stainless steel 240 matt
glass-wall-connector
for 2-hole mounting
oval anchor plate
220 x 80 mm
drill gap 140 mm
suitable for glass thicknesses
from 16 to 21,52 mm
washer Ø 60 mm,
pivot bolt Ø 12 mm

Material	No.	€ STK, pcs
A2	50.12.0200	170,40

Wandbefestigung Serie CANO wall mounting series CANO



Edelstahl Korn 240 matt
Stangen-Wandverbinder
für 4-Loch Befestigung
Innengewinde M12
mit Ankerplatte viereck
150 x 150 mm
Bohrbild 100 x 100 mm
Gelenkbolzen Ø 12 mm

Stainless steel grain 240 matt
rod-connector
for 4-hole mounting
core thread M12
square-shaped anchor plate
150 x 150 mm
drill pattern 100 x 100 mm
pivot bolt Ø 12 mm

Material	No.	€ STK, pcs
A2	50.12.0110	141,50

Zugstange Serie CANO tension rod series CANO



Edelstahl Korn 240 matt
Zugstange M12
mit gegenläufigen Gewinde
Stellweg: Feineinstellung
bis 20 mm

Stainless steel grain 240 matt
tension rod M12
with reversed thread
travel range: exact
adjustment until 20 mm

Glas / glass	No.	€ STK, pcs
A2		
1000 mm	50.12.0050	37,90
1250 mm	50.12.0060	41,30
1500 mm	50.12.0070	49,80

Wandbefestigung Serie CANO wall mounting series CANO



Edelstahl Korn 240 matt
Glas-Wandverbinder
für 4-Loch Befestigung
mit Ankerplatte viereck
150 x 150 mm
Bohrbild 100 x 100 mm
passend für Glasstärken
von 16 - 21,52 mm
Auflagescheiben Ø 60 mm
Gelenkbolzen Ø 12 mm

Stainless steel 240 matt
glass-wall-connector
for 4-hole mounting
square-shaped anchor plate
150 x 150 mm
drill pattern 100 x 100 mm
suitable for glass thicknesses
from 16 to 21,52 mm
washer Ø 60 mm
pivot bolt Ø 12 mm

Material	No.	€ STK, pcs
A2	50.12.0100	175,90

Glasplattenhalter Serie CANO glass slab support series CANO



Edelstahl Korn 240 matt
Glasplattenhalter
mit Stangenverbinder
passend für Glasstärken
von 16 - 21,52 mm
Auflagescheiben Ø 60 mm
Gelenkbolzen Ø 12 mm

Stainless steel grain 240 matt
pane bracket
with rod-connector
suitable for glass thicknesses
from 16 to 21,52 mm
washer Ø 60 mm
pivot bolt Ø 12 mm

Material	No.	€ STK, pcs
A2	50.12.0030	88,90

w w w . s ü d m e t a l l . c o m

Duschbeschläge
Duschprofile
und Zubehör

Glasclammern
Punkthalter
Schlidlhalter

Glasleisten-
Befestigung
Nutzrohr

Glas-Vordach
Konstruktionen
und Zubehör

TWISTER
Glasclammern-
Pfosten-system

SPIDER
Glas-Fassaden
System

Glastürbeschläge
Schiebetür-Sets
Stoßgriffe

Thema
Tür und Tor
und Zubehör

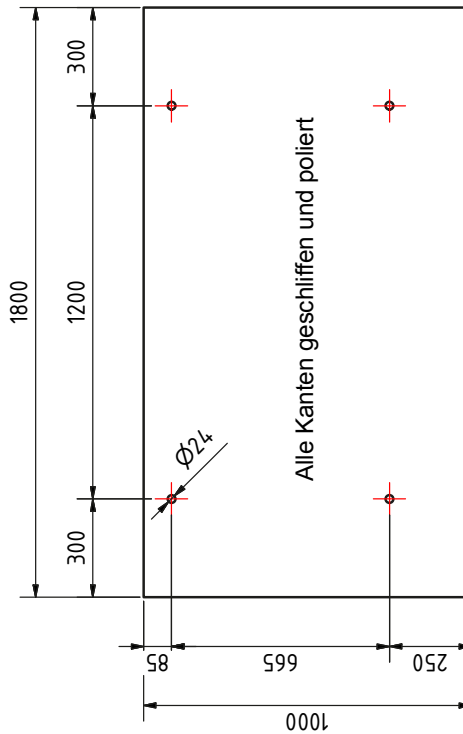
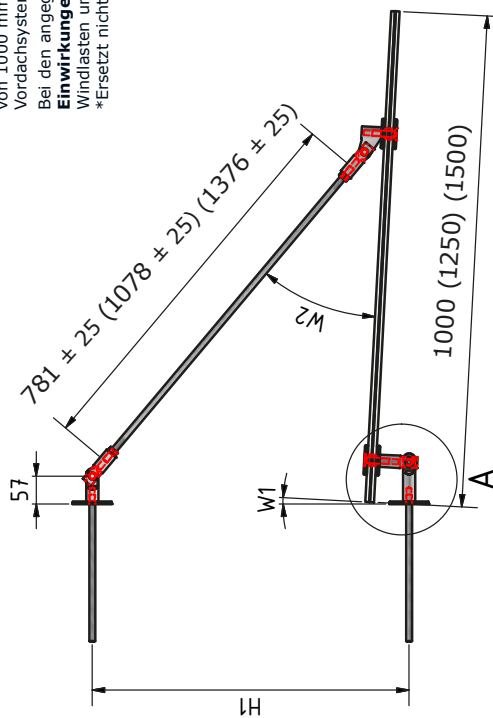
Röhre
Stangenware
Handläufe

Bögen
Endklappen
Ronden

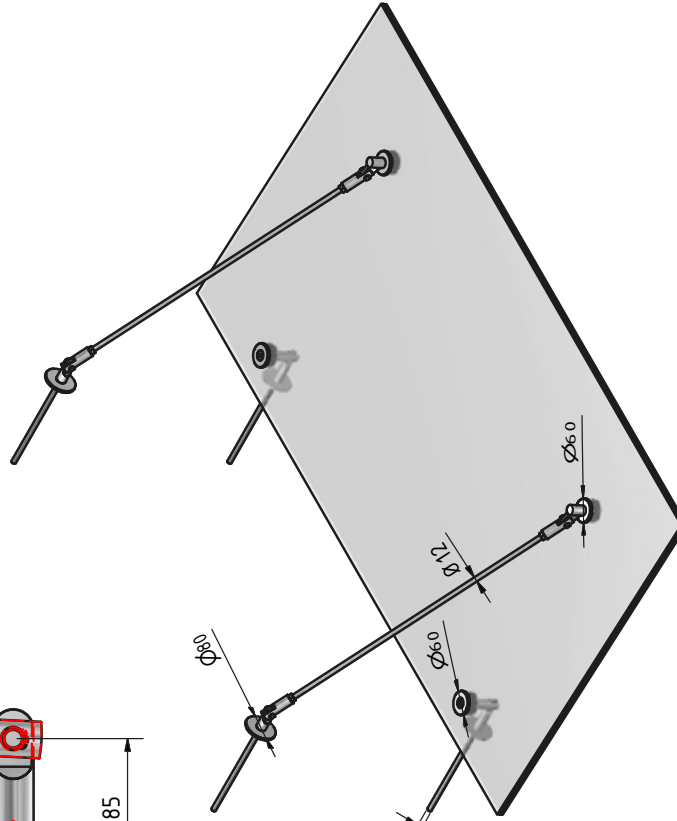
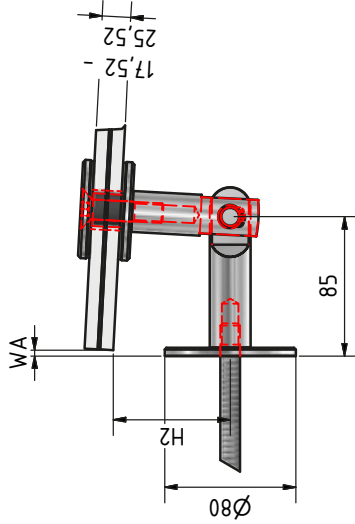
Handlaufstützen
Rohrträger
und Zubehör

Wandanker,
Traversenhalter,
Seil, Zierstäbe

VARIANTE 1 mit 2 Achsen



Süd-Metall-Vordachsysteme mit Belastungsangaben*
 Nachfolgende Anwendung der Vordachsysteme wurden geprüft und spiegeln den hohen Sicherheitsgedanken der Süd-Metall wider.
 Bei den Anwendungen handelt es sich um repräsentative Vordachausladungen von 1000 mm / 1250 mm / 1500 mm, welche mit 2 oder 3-achsigen Vordachsystemen zu realisieren sind.
 Bei den angegebenen Lasten des **Bemessungswertes der veränderlichen Einwirkungen (qd)** handelt es sich um Empfehlungen, welche Schnee- / Windlasten und Sicherheitsbeiwerte bereits mit berücksichtigt.
 *Ersetzt nicht die ZIE (Zustimmung im Einzelfall)



Beachten Sie bei Überkopfverglasungen die Verwendung von TVG-Glas!

Werte bei Ausladung 1000/1250 mm

qd kN/m ²	Glasaufbau
2,0	2 x TVG 8 mm / 1,52 mm PVB-Folie
3,0	2 x TVG 10 mm / 1,52 mm PVB-Folie
3,5	2 x TVG 12 mm / 1,52 mm PVB-Folie

Werte bei Ausladung 1500 mm

qd kN/m ²	Glasaufbau
3,0	2 x TVG 10 mm / 1,52 mm PVB-Folie
3,5	2 x TVG 12 mm / 1,52 mm PVB-Folie

Ausladung 1000 mm

W1	W2	H1	H2	WA
3 Grad	37 Grad	645 mm	71 mm	4 mm
5 Grad	35 Grad	619 mm	74 mm	6 mm
7 Grad	33 Grad	595 mm	77 mm	9 mm
9 Grad	30 Grad	571 mm	79 mm	12 mm

Ausladung 1250 mm

W1	W2	H1	H2	WA
3 Grad	35 Grad	795 mm	71 mm	4 mm
5 Grad	33 Grad	762 mm	74 mm	6 mm
7 Grad	31 Grad	729 mm	77 mm	9 mm
9 Grad	30 Grad	708 mm	79 mm	12 mm

Ausladung 1500 mm

W1	W2	H1	H2	WA
3 Grad	34 Grad	946 mm	71 mm	4 mm
5 Grad	32 Grad	905 mm	74 mm	6 mm
7 Grad	30 Grad	865 mm	77 mm	9 mm
8 Grad	30 Grad	859 mm	78 mm	12 mm

VARIETY 1 with 2 axes

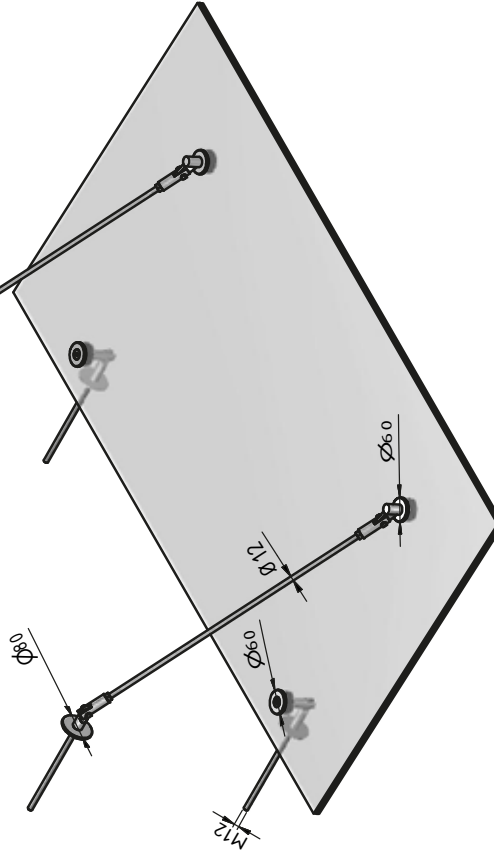
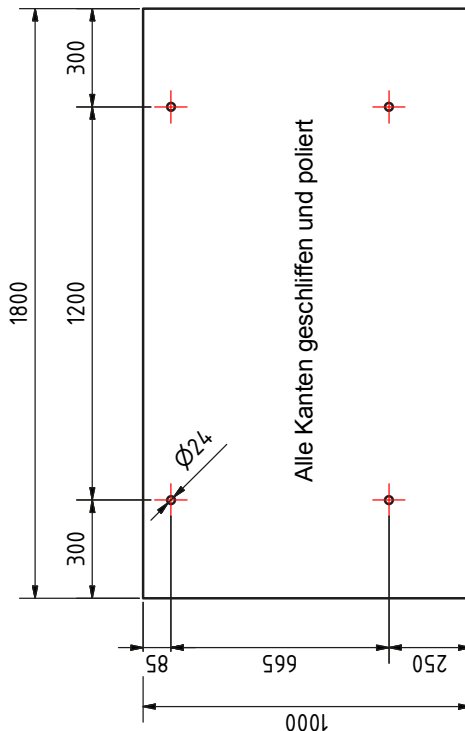
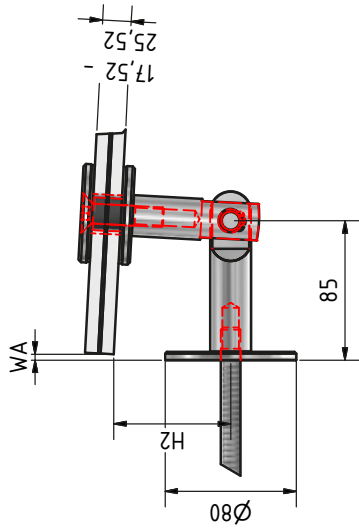
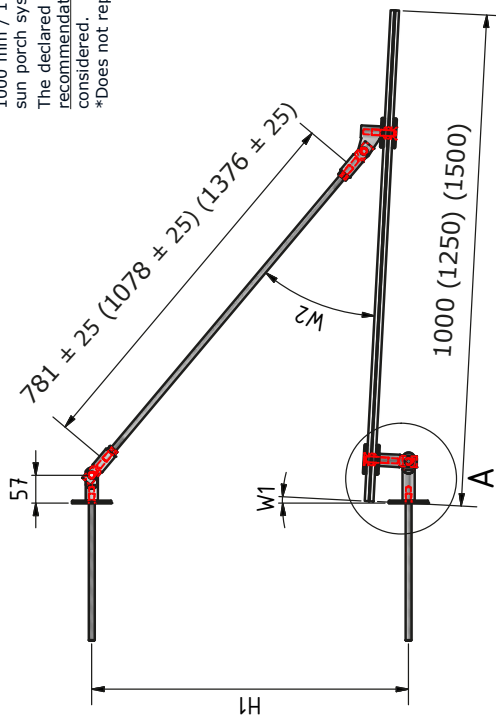
Süd-Metall-canopy-systems with stress details*

The following application for the canopy-systems have been tested and reflect the high thought of safety from Süd-Metall.

The applications stand for representative canopy-nosings from 1000 mm / 1250 mm / 1500 mm, which are implemented by 2 or 3-axis sun porch systems.

The declared loads of the **rated value from the versatile exposures (qd)** are recommendations, in which snow-/wind loads and factors of safety are already considered.

*Does not replace the ZIE (approval in individual case)



Please note:
Fit canopies with TVG glass

datas of nosing 1000/1250 mm

qd kN/m ²	glass structure
2,0	2 x TVG 8 mm / 1,52 mm PVB-film
3,0	2 x TVG 10 mm / 1,52 mm PVB-film
3,5	2 x TVG 12 mm / 1,52 mm PVB-film

datas of nosing 1500 mm

qd kN/m ²	glass structure
3,0	2 x TVG 10 mm / 1,52 mm PVB-film
3,5	2 x TVG 12 mm / 1,52 mm PVB-film

nosings 1000 mm

W1	W2	H1	H2	WA
3 degree	37 degree	645 mm	71 mm	4 mm
5 degree	35 degree	619 mm	74 mm	6 mm
7 degree	33 degree	595 mm	77 mm	9 mm
9 degree	30 degree	571 mm	79 mm	12 mm

nosings 1250 mm

W1	W2	H1	H2	WA
3 degree	35 degree	795 mm	71 mm	4 mm
5 degree	33 degree	762 mm	74 mm	6 mm
7 degree	31 degree	729 mm	77 mm	9 mm
9 degree	30 degree	708 mm	79 mm	12 mm

nosings 1500 mm

W1	W2	H1	H2	WA
3 degree	34 degree	946 mm	71 mm	4 mm
5 degree	32 degree	905 mm	74 mm	6 mm
7 degree	30 degree	865 mm	77 mm	9 mm
8 degree	30 degree	859 mm	78 mm	12 mm

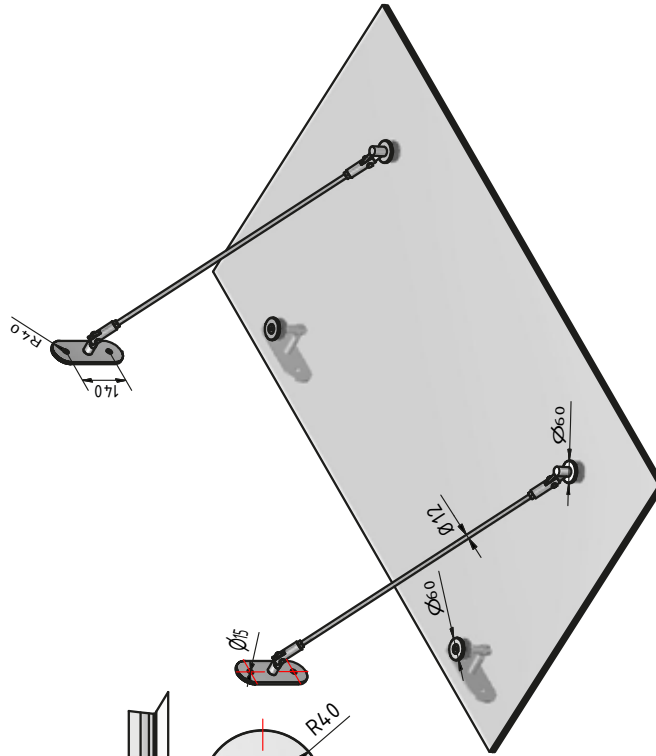
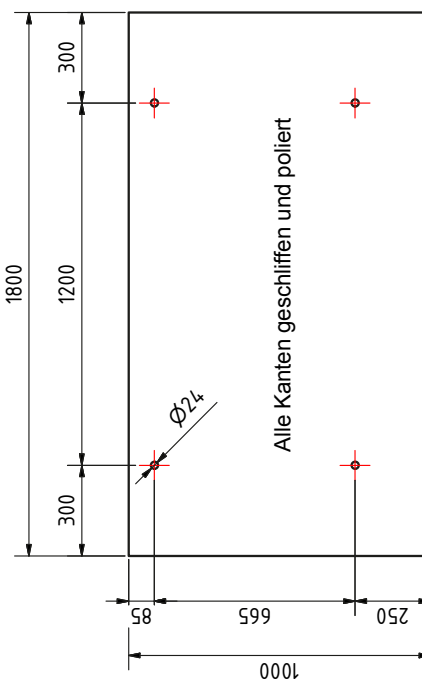
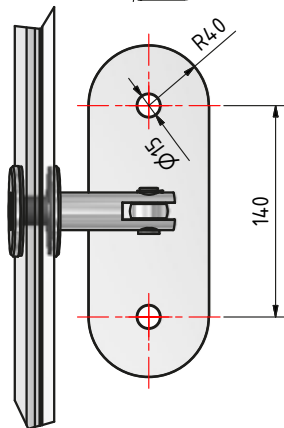
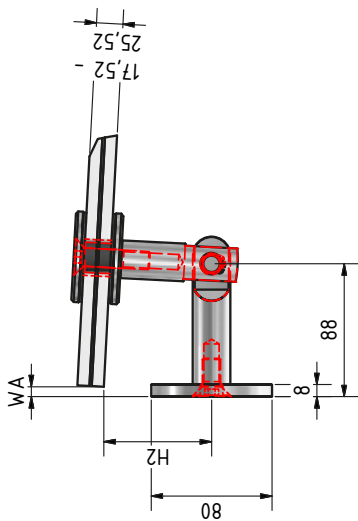
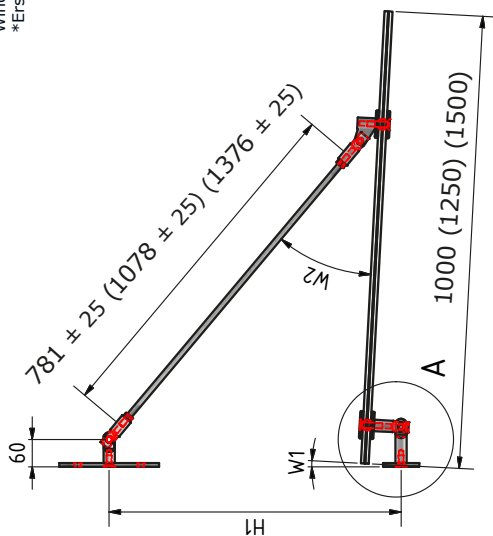
Wandanker, Traversenhalter, Seil, Zierstäbe	Handlaufstützen Rohrträger und Zubehör	Bögen Endkappen Ronden	Röhre Stangenware Handläufe	Thema Tür und Tor und Zubehör	Glastürbeschläge Schiebeträger-Setts Stoßgriffe	SPIDER Glas-Fassaden System	TWISTER Glastür-Pfosten-system	Glas-Vordach Konstruktionen und Zubehör	Glasleisten-Befestigung Nutrohr	Glastklemmen Punkthalter Schildhalter	Duschbeschläge Duschprofile und Zubehör
---	--	------------------------	-----------------------------	-------------------------------	---	-----------------------------	--------------------------------	---	---------------------------------	---------------------------------------	---

VARIANTE 2 mit 2 Achsen

Süd-Metall-Vordachsysteme mit Belastungsangaben*

Nachfolgende Anwendung der Vordachsysteme wurden geprüft und spiegeln den hohen Sicherheitsgedanken der Süd-Metall wider.
Bei den Anwendungen handelt es sich um repräsentative Vordachausladungen von 1000 mm / 1250 mm / 1500 mm, welche mit 2 oder 3-achsigen Vordachsystemen zu realisieren sind.

Bei den angegebenen Lasten des **Bemessungswertes der veränderlichen Einwirkungen (qd)** handelt es sich um Empfehlungen, welche Schnee- / Windlasten und Sicherheitsbeiwerte bereits mit berücksichtigt.
*Ersetzt nicht die ZIE (Zustimmung im Einzelfall)



Werte bei Ausladung 1000/1250 mm

qd kN/m ²	Glasaufbau
2,0	2 x TVG 8 mm / 1,52 mm PVB-Folie
3,0	2 x TVG 10 mm / 1,52 mm PVB-Folie
3,5	2 x TVG 12 mm / 1,52 mm PVB-Folie

Werte bei Ausladung 1500 mm

qd kN/m ²	Glasaufbau
3,0	2 x TVG 10 mm / 1,52 mm PVB-Folie
3,5	2 x TVG 12 mm / 1,52 mm PVB-Folie

Beachten Sie bei Überkopfverglasungen die Verwendung von TVG-Glas!

Ausladung 1000 mm

W1	W2	H1	H2	WA
3 Grad	37 Grad	645 mm	71 mm	7 mm
5 Grad	35 Grad	619 mm	74 mm	9 mm
7 Grad	32,5 Grad	595 mm	77 mm	12 mm
9 Grad	30 Grad	571 mm	79 mm	15 mm

Ausladung 1250 mm

W1	W2	H1	H2	WA
3 Grad	35 Grad	795 mm	71 mm	7 mm
5 Grad	33 Grad	762 mm	74 mm	9 mm
7 Grad	31 Grad	729 mm	77 mm	12 mm
8 Grad	30 Grad	714 mm	78 mm	13 mm

Ausladung 1500 mm

W1	W2	H1	H2	WA
3 Grad	34 Grad	946 mm	71 mm	7 mm
5 Grad	32 Grad	905 mm	74 mm	9 mm
7 Grad	30 Grad	865 mm	77 mm	12 mm
8 Grad	30 Grad	859 mm	78 mm	13 mm

VARIETY 2 with 2 axes

Süd-Metall-canopy-systems with stress details*

The following application for the canopy-systems have been tested and reflect the high thought of safety from Süd-Metall.

The applications stand for representative canopy-nosings from 1000 mm / 1250 mm / 1500 mm, which are implemented by 2 or 3-axis sun porch systems.

The declared loads of the **rated value from the versatile exposures (qd)** are recommendations, in which snow -/wind loads and factors of safety are already considered.

*Does not replace the ZIE (approval in individual case)

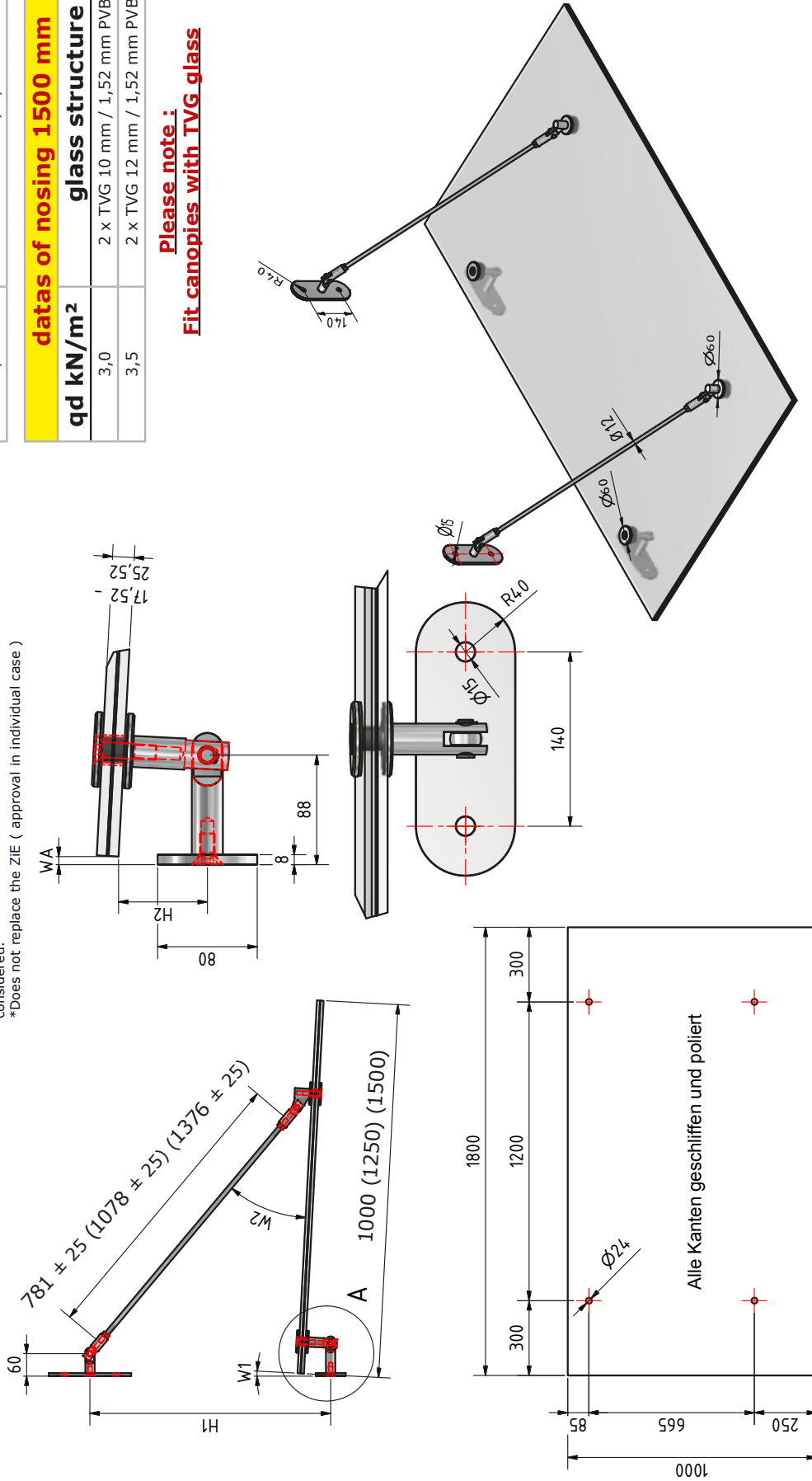
datas of nosing 1000/1250 mm

qd kN/m ²	glass structure
2,0	2 x TVG 8 mm / 1,52 mm PVB-film
3,0	2 x TVG 10 mm / 1,52 mm PVB-film
3,5	2 x TVG 12 mm / 1,52 mm PVB-film

datas of nosing 1500 mm

qd kN/m ²	glass structure
3,0	2 x TVG 10 mm / 1,52 mm PVB-film
3,5	2 x TVG 12 mm / 1,52 mm PVB-film

Please note :
Fit canopies with TVG glass



nosing 1000 mm

W1	W2	H1	H2	WA
3 Grad	37 Grad	645 mm	71 mm	7 mm
5 Grad	35 Grad	619 mm	74 mm	9 mm
7 Grad	32,5 Grad	595 mm	77 mm	12 mm
9 Grad	30 Grad	571 mm	79 mm	15 mm

nosing 1250 mm

W1	W2	H1	H2	WA
3 Grad	35 Grad	795 mm	71 mm	7 mm
5 Grad	33 Grad	762 mm	74 mm	9 mm
7 Grad	31 Grad	729 mm	77 mm	12 mm
8 Grad	30 Grad	714 mm	78 mm	13 mm

nosing 1500 mm

W1	W2	H1	H2	WA
3 Grad	34 Grad	946 mm	71 mm	7 mm
5 Grad	32 Grad	905 mm	74 mm	9 mm
7 Grad	30 Grad	865 mm	77 mm	12 mm
8 Grad	30 Grad	859 mm	78 mm	13 mm

Wandanker, Traversenhalter, Seil, Zierstäbe

Handlaufstützen Rohrträger und Zubehör

Bögen Endkappen Ronden

Röhre Stangenware Handläufe

Thema Tür und Tor und Zubehör

Glastürbeschläge Schiebeträger-Stoßgriffe

SPIDER Glas-Fassaden System

TWISTER Glasleim-Pfostensystem

Glas-Vordach Konstruktionen und Zubehör

Glasleisten-Befestigung Nutrohr

Glasklemmen Punkthalter Schildhalter

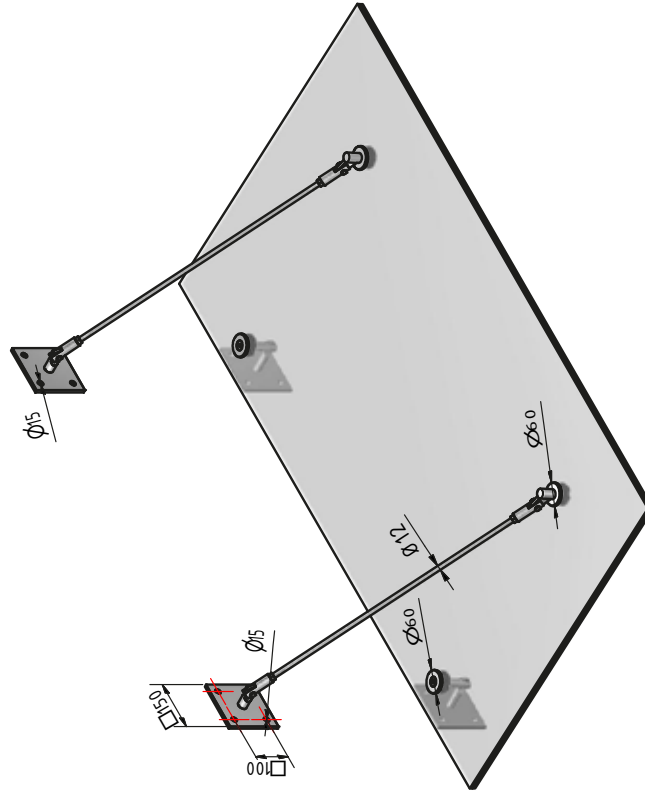
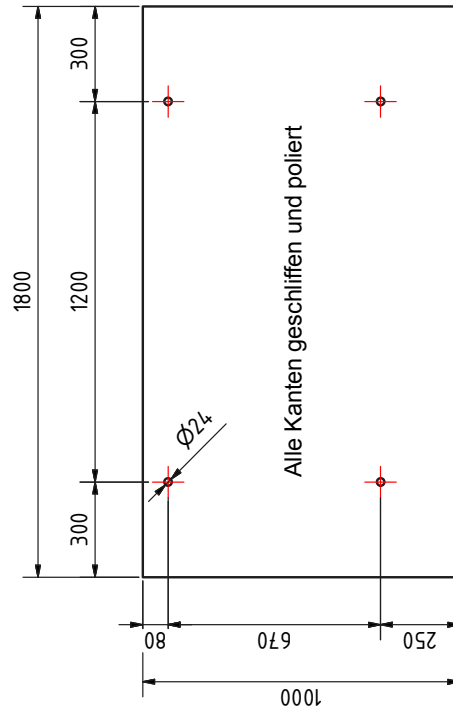
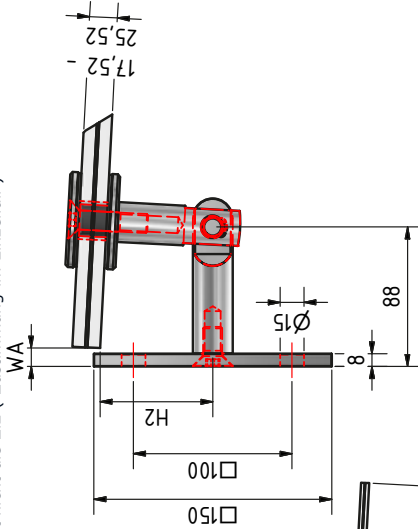
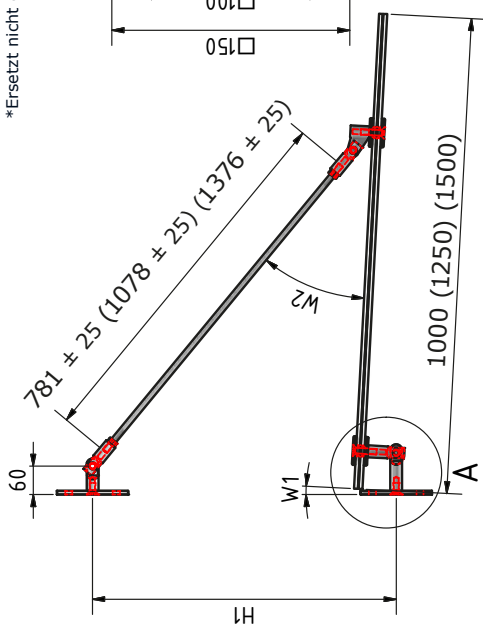
Duschbeschläge Duschprofile und Zubehör

VARIANTE 3 mit 2 Achsen

Süd-Metall-Vordachsysteme mit Belastungsangaben*

Nachfolgende Anwendung der Vordachsysteme wurden geprüft und spiegeln den hohen Sicherheitsgedanken der Süd-Metall wider.
Bei den Anwendungen handelt es sich um repräsentative Vordachausladungen von 1000 mm / 1250 mm / 1500 mm, welche mit 2 oder 3-achsigen Vordachsystemen zu realisieren sind.

Bei den angegebenen Lasten des **Bemessungswertes der veränderlichen Einwirkungen (qd)** handelt es sich um Empfehlungen, welche Schnee- / Windlasten und Sicherheitsbeiwerte bereits mit berücksichtigt.
*Ersetzt nicht die ZIE (Zustimmung im Einzelfall)



Beachten Sie bei Überkopfverglasungen die Verwendung von TVG-Glas!

Werte bei Ausladung 1000/1250 mm

qd kN/m ²	Glasaufbau
2,0	2 x TVG 8 mm / 1,52 mm PVB-Folie
3,0	2 x TVG 10 mm / 1,52 mm PVB-Folie
3,5	2 x TVG 12 mm / 1,52 mm PVB-Folie

Werte bei Ausladung 1500 mm

qd kN/m ²	Glasaufbau
3,0	2 x TVG 10 mm / 1,52 mm PVB-Folie
3,5	2 x TVG 12 mm / 1,52 mm PVB-Folie

Ausladung 1000 mm

W1	W2	H1	H2	WA
3 Grad	36,5 Grad	638 mm	71 mm	12 mm
5 Grad	34 Grad	613 mm	74 mm	14 mm
7 Grad	32 Grad	588 mm	77 mm	17 mm
9 Grad	30 Grad	564 mm	79 mm	19 mm

Ausladung 1250 mm

W1	W2	H1	H2	WA
3 Grad	35 Grad	789 mm	71 mm	12 mm
5 Grad	33 Grad	755 mm	74 mm	14 mm
7 Grad	31 Grad	722 mm	77 mm	17 mm
8 Grad	30 Grad	707 mm	78 mm	19 mm

Ausladung 1500 mm

W1	W2	H1	H2	WA
3 Grad	34 Grad	940 mm	71 mm	12 mm
5 Grad	32 Grad	898 mm	74 mm	14 mm
7 Grad	30 Grad	858 mm	77 mm	17 mm

VARIETY 3 with 2 axes

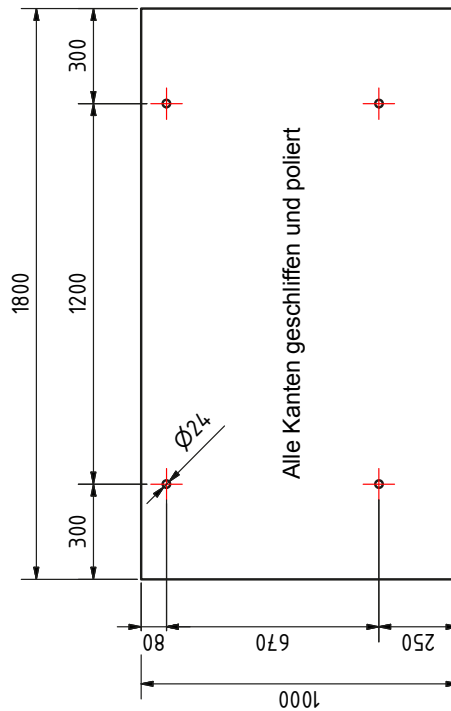
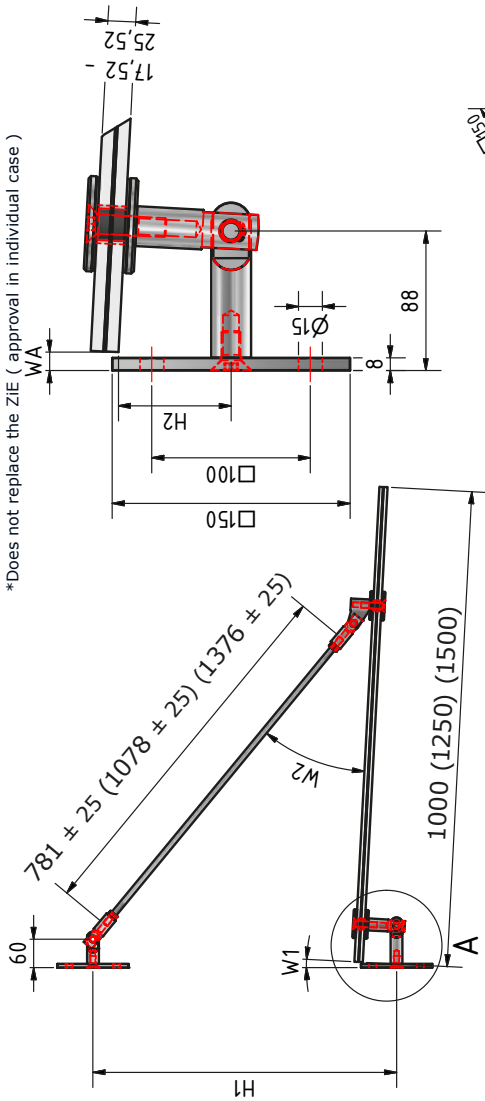
Süd-Metall-canopy-systems with stress details*

The following application for the canopy-systems have been tested and reflect the high thought of safety from Süd-Metall.

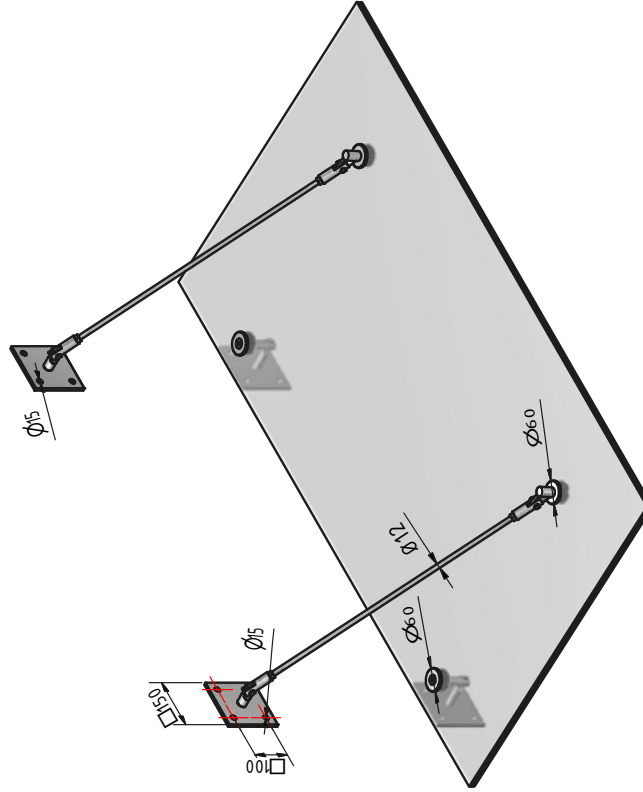
The applications stand for representative canopy-nosings from 1000 mm / 1250 mm / 1500 mm, which are implemented by 2 or 3-axis sun porch systems.

The declared loads of the **rated value from the versatile exposures (qd)** are recommendations, in which snow -/wind loads and factors of safety are already considered.

*Does not replace the ZIE (approval in individual case)



Please note :
Fit canopies with TVG glass



datas of nosing 1000/1250 mm

qd kN/m ²	glass structure
2,0	2 x TVG 8 mm / 1,52 mm PVB-film
3,0	2 x TVG 10 mm / 1,52 mm PVB-film
3,5	2 x TVG 12 mm / 1,52 mm PVB-film

datas of nosing 1500 mm

qd kN/m ²	glass structure
3,0	2 x TVG 10 mm / 1,52 mm PVB-film
3,5	2 x TVG 12 mm / 1,52 mm PVB-film

nosing 1000 mm

W1	W2	H1	H2	WA
3 degree	36,5 deg.	638 mm	71 mm	12 mm
5 degree	34 degree	613 mm	74 mm	14 mm
7 degree	32 degree	588 mm	77 mm	17 mm
9 degree	30 degree	564 mm	79 mm	19 mm

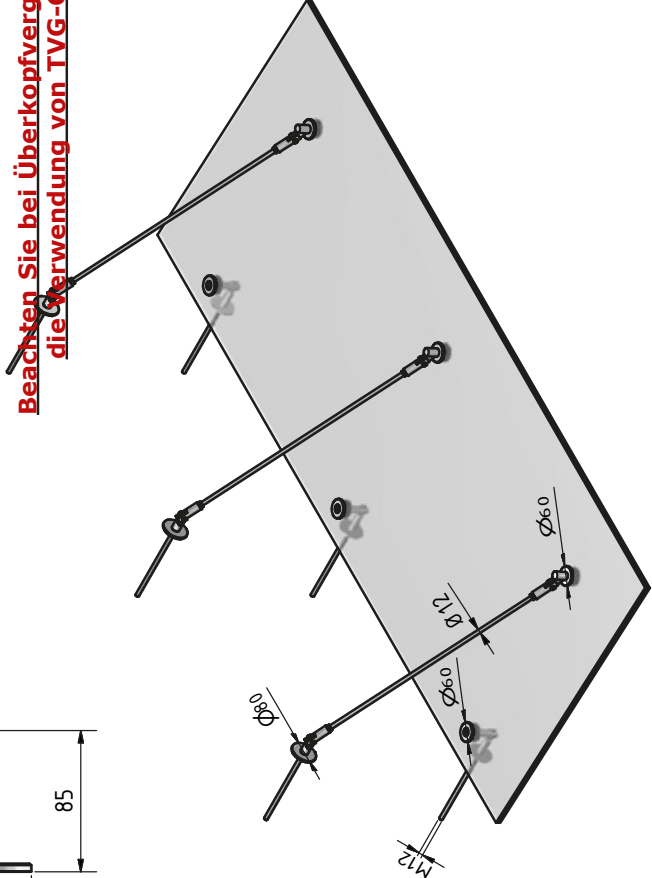
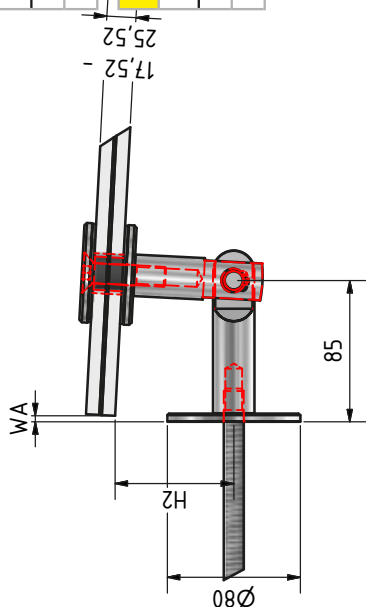
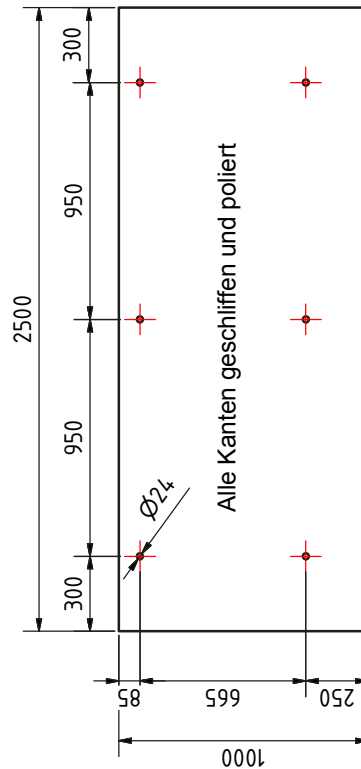
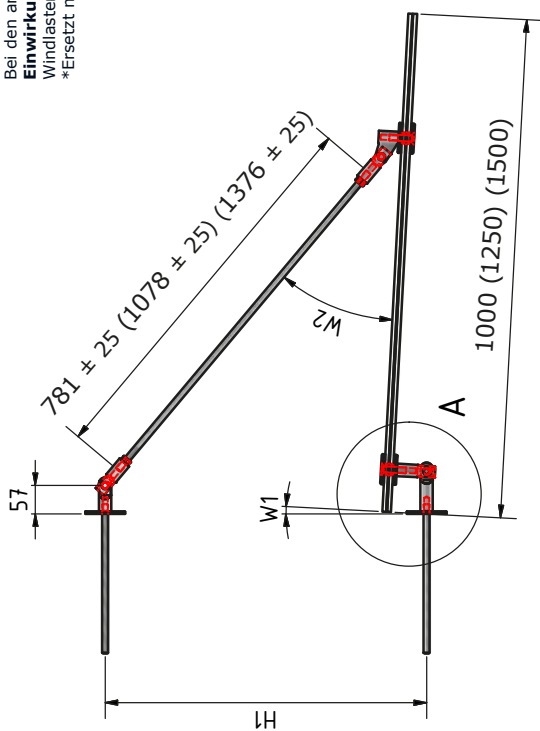
nosing 1250 mm

W1	W2	H1	H2	WA
3 degree	35 degree	789 mm	71 mm	12 mm
5 degree	33 degree	755 mm	74 mm	14 mm
7 degree	31 degree	722 mm	77 mm	17 mm
8 degree	30 degree	707 mm	78 mm	19 mm

nosing 1500 mm

W1	W2	H1	H2	WA
3 degree	34 degree	940 mm	71 mm	12 mm
5 degree	32 degree	898 mm	74 mm	14 mm
7 degree	30 degree	858 mm	77 mm	17 mm

VARIANTE 1 mit 3 Achsen



Beachten Sie bei Überkopfverglasungen die Verwendung von TVG-Glas!

Werte bei Ausladung 1000 mm

qd kN/m ²	Glasaufbau
1,75	2 x TVG 8 mm / 1,52 mm PVB-Folie
2,5	2 x TVG 10 mm / 1,52 mm PVB-Folie
3,5	2 x TVG 12 mm / 1,52 mm PVB-Folie

Werte bei Ausladung 1250 mm

qd kN/m ²	Glasaufbau
2,5	2 x TVG 10 mm / 1,52 mm PVB-Folie
3,5	2 x TVG 12 mm / 1,52 mm PVB-Folie

Werte bei Ausladung 1500 mm

qd kN/m ²	Glasaufbau
2,0	2 x TVG 10 mm / 1,52 mm PVB-Folie
3,0	2 x TVG 12 mm / 1,52 mm PVB-Folie

Ausladung 1000 mm

W1	W2	H1	H2	WA
3 Grad	37 Grad	645 mm	71 mm	4 mm
5 Grad	35 Grad	619 mm	74 mm	6 mm
7 Grad	33 Grad	595 mm	77 mm	9 mm
9 Grad	30 Grad	571 mm	79 mm	12 mm

Ausladung 1250 mm

W1	W2	H1	H2	WA
3 Grad	35 Grad	795 mm	71 mm	4 mm
5 Grad	33 Grad	762 mm	74 mm	6 mm
7 Grad	31 Grad	729 mm	77 mm	9 mm
9 Grad	30 Grad	708 mm	79 mm	12 mm

Ausladung 1500 mm

W1	W2	H1	H2	WA
3 Grad	34 Grad	946 mm	71 mm	4 mm
5 Grad	32 Grad	905 mm	74 mm	6 mm
7 Grad	30 Grad	865 mm	77 mm	9 mm
8 Grad	30 Grad	859 mm	78 mm	10 mm

Süd-Metall-Vordachsysteme mit Belastungsangaben*
 Nachfolgende Anwendung der Vordachsysteme wurden geprüft und spiegeln den hohen Sicherheitsgedanken der Süd-Metall wider.
 Bei den Anwendungen handelt es sich um repräsentative Vordachausladungen von 1000 mm / 1250 mm / 1500 mm, welche mit 2 oder 3-achsigen Vordachsystemen zu realisieren sind.
 Bei den angegebenen Lasten des **Bemessungswertes der veränderlichen Einwirkungen (qd)** handelt es sich um Empfehlungen, welche Schnee- / Windlasten und Sicherheitsbeiwerte bereits mit berücksichtigt.
 *Ersetzt nicht die ZIE (Zustimmung im Einzelfall)

VARIETY 1 with 3 axes

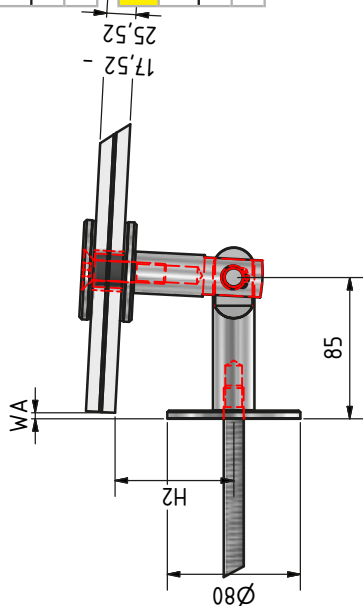
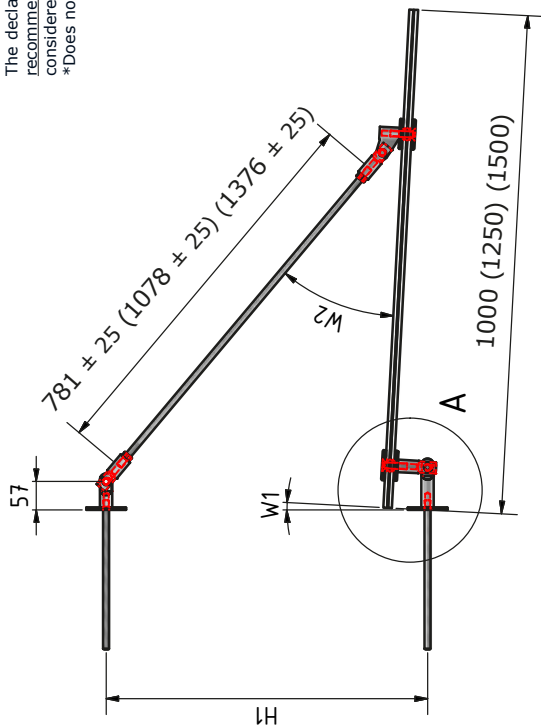
Süd-Metall-canopy-systems with stress details*

The following application for the canopy-systems have been tested and reflect the high thought of safety from Süd-Metall.

The applications stand for representative canopy-nosings from 1000 mm / 1250 mm / 1500 mm, which are implemented by 2 or 3-axe sun porch systems.

The declared loads of the **rated value from the versatile exposures (qd)** are recommendations, in which snow -/wind loads and factors of safety are already considered.

*Does not replace the ZIE (approval in individual case)

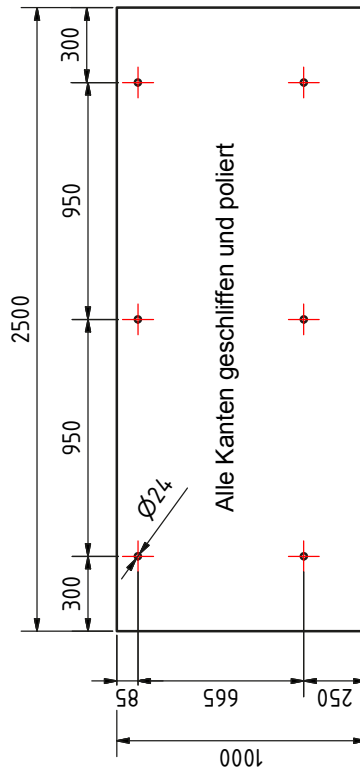
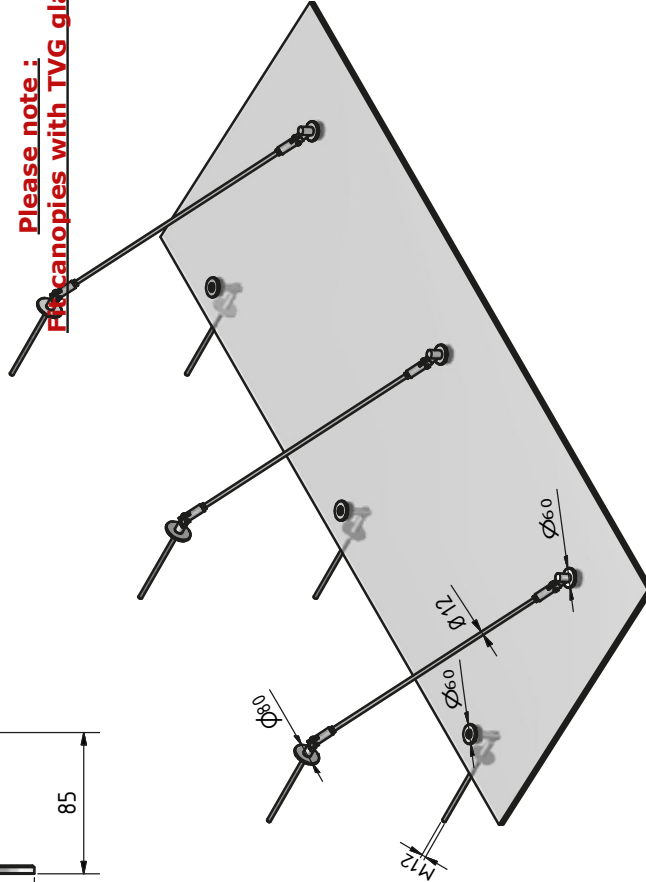


data of nosing 1000 mm	
qd kN/m ²	glass structure
1,75	2 x TVG 8 mm / 1,52 mm PVB-film
2,5	2 x TVG 10 mm / 1,52 mm PVB-film
3,5	2 x TVG 12 mm / 1,52 mm PVB-film

data of nosing 1250 mm	
qd kN/m ²	glass structure
2,5	2 x TVG 10 mm / 1,52 mm PVB-film
3,5	2 x TVG 12 mm / 1,52 mm PVB-film

data of nosing 1500 mm	
qd kN/m ²	glass structure
2,0	2 x TVG 10 mm / 1,52 mm PVB-film
3,0	2 x TVG 12 mm / 1,52 mm PVB-film

Please note:
Fix canopies with TVG glass



nosing 1000 mm				
W1	W2	H1	H2	WA
3 Grad	37 Grad	645 mm	71 mm	4 mm
5 Grad	35 Grad	619 mm	74 mm	6 mm
7 Grad	33 Grad	595 mm	77 mm	9 mm
9 Grad	30 Grad	571 mm	79 mm	12 mm

nosing 1250 mm				
W1	W2	H1	H2	WA
3 Grad	35 Grad	795 mm	71 mm	4 mm
5 Grad	33 Grad	762 mm	74 mm	6 mm
7 Grad	31 Grad	729 mm	77 mm	9 mm
9 Grad	30 Grad	708 mm	79 mm	12 mm

nosing 1500 mm				
W1	W2	H1	H2	WA
3 Grad	34 Grad	946 mm	71 mm	4 mm
5 Grad	32 Grad	905 mm	74 mm	6 mm
7 Grad	30 Grad	865 mm	77 mm	9 mm
8 Grad	30 Grad	859 mm	78 mm	10 mm

Wandanker, Traversenhalter, Seil, Zierstäbe	Handlaufstützen Rohrträger und Zubehör	Bögen Endkappen Ronden	Röhre Stangenware Handläufe	Thema Tür und Tor und Zubehör	Glastürbeschläge Schiebeträger-Setts Stoßgriffe	SPIDER Glas-Fassaden System	TWISTER Glasklammer-Pfosten-system	Glas-Vordach Konstruktionen und Zubehör	Glasleisten-Befestigung Nutrohr	Glasklammen Punkthalter Schildhalter	Duschbeschläge Duschprofile und Zubehör
---	--	------------------------	-----------------------------	-------------------------------	---	-----------------------------	------------------------------------	---	---------------------------------	--------------------------------------	---

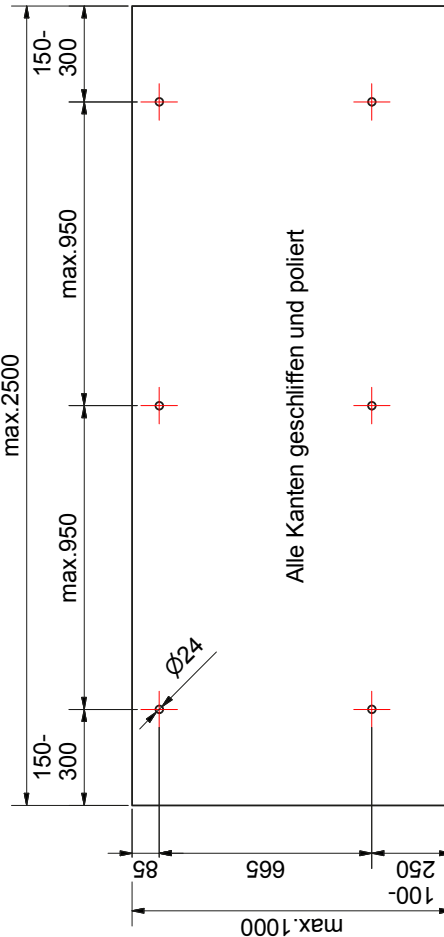
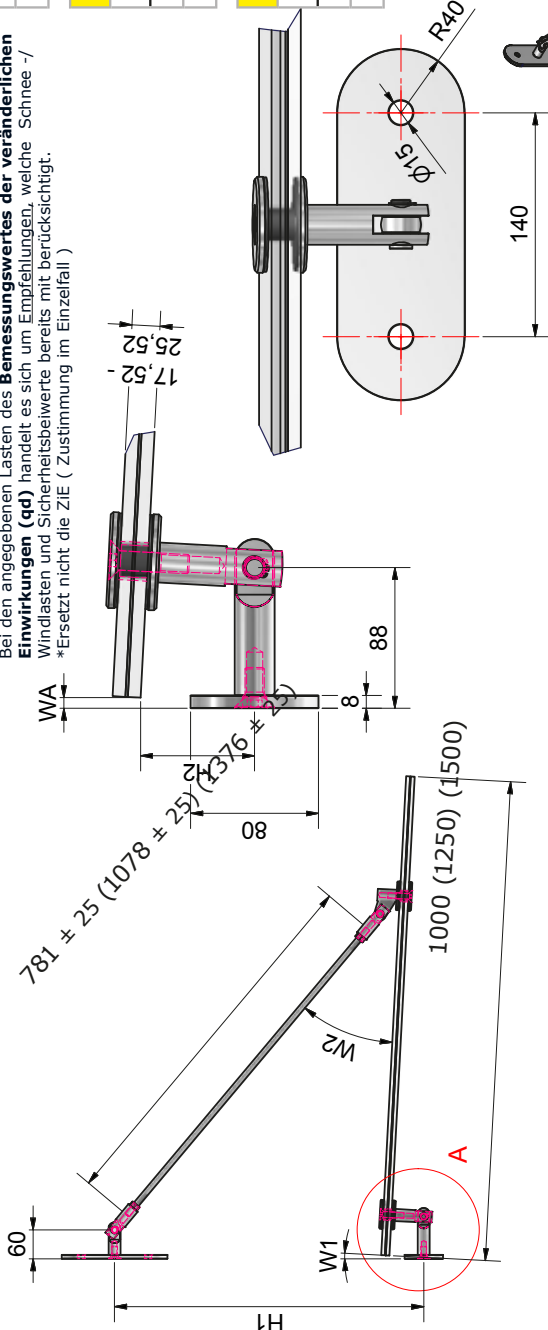
w o o - l i e t e m p e s - m m w

VARIANTE 2 mit 3 Achsen

Süd-Metall-Vordachsysteme mit Belastungsangaben*

Nachfolgende Anwendung der Vordachsysteme wurden geprüft und spiegeln den hohen Sicherheitsgedanken der Süd-Metall wider.
Bei den Anwendungen handelt es sich um repräsentative Vordachausladungen von 1000 mm / 1250 mm / 1500 mm, welche mit 2 oder 3-achsigen Vordachsystemen zu realisieren sind.

Bei den angegebenen Lasten des **Bemessungswertes der veränderlichen Einwirkungen (qd)** handelt es sich um Empfehlungen, welche Schnee- / Windlasten und Sicherheitsbeiwerte bereits mit berücksichtigt.
*Ersetzt nicht die ZIE (Zustimmung im Einzelfall)



Beachten Sie bei Überkopferglasungen die Verwendung von TVG-Glas!

Werte bei Ausladung 1000 mm

qd kN/m ²	Glasaufbau
1,75	2 x TVG 8 mm / 1,52 mm PVB-Folie
2,5	2 x TVG 10 mm / 1,52 mm PVB-Folie
3,5	2 x TVG 12 mm / 1,52 mm PVB-Folie

Werte bei Ausladung 1250 mm

qd kN/m ²	Glasaufbau
2,5	2 x TVG 10 mm / 1,52 mm PVB-Folie
3,5	2 x TVG 12 mm / 1,52 mm PVB-Folie

Werte bei Ausladung 1500 mm

qd kN/m ²	Glasaufbau
2,0	2 x TVG 10 mm / 1,52 mm PVB-Folie
3,0	2 x TVG 12 mm / 1,52 mm PVB-Folie

Ausladung 1000 mm

W1	W2	H1	H2	WA
3 Grad	37 Grad	645 mm	71 mm	7 mm
5 Grad	35 Grad	619 mm	74 mm	9 mm
7 Grad	32,5 Grad	595 mm	77 mm	12 mm
9 Grad	30 Grad	571 mm	79 mm	15 mm

Ausladung 1250 mm

W1	W2	H1	H2	WA
3 Grad	35 Grad	795 mm	71 mm	7 mm
5 Grad	33 Grad	762 mm	74 mm	9 mm
7 Grad	31 Grad	729 mm	77 mm	12 mm
8 Grad	30 Grad	714 mm	78 mm	13 mm

Ausladung 1500 mm

W1	W2	H1	H2	WA
3 Grad	34 Grad	946 mm	71 mm	7 mm
5 Grad	32 Grad	905 mm	74 mm	9 mm
7 Grad	30 Grad	865 mm	77 mm	12 mm
8 Grad	30 Grad	859 mm	78 mm	13 mm

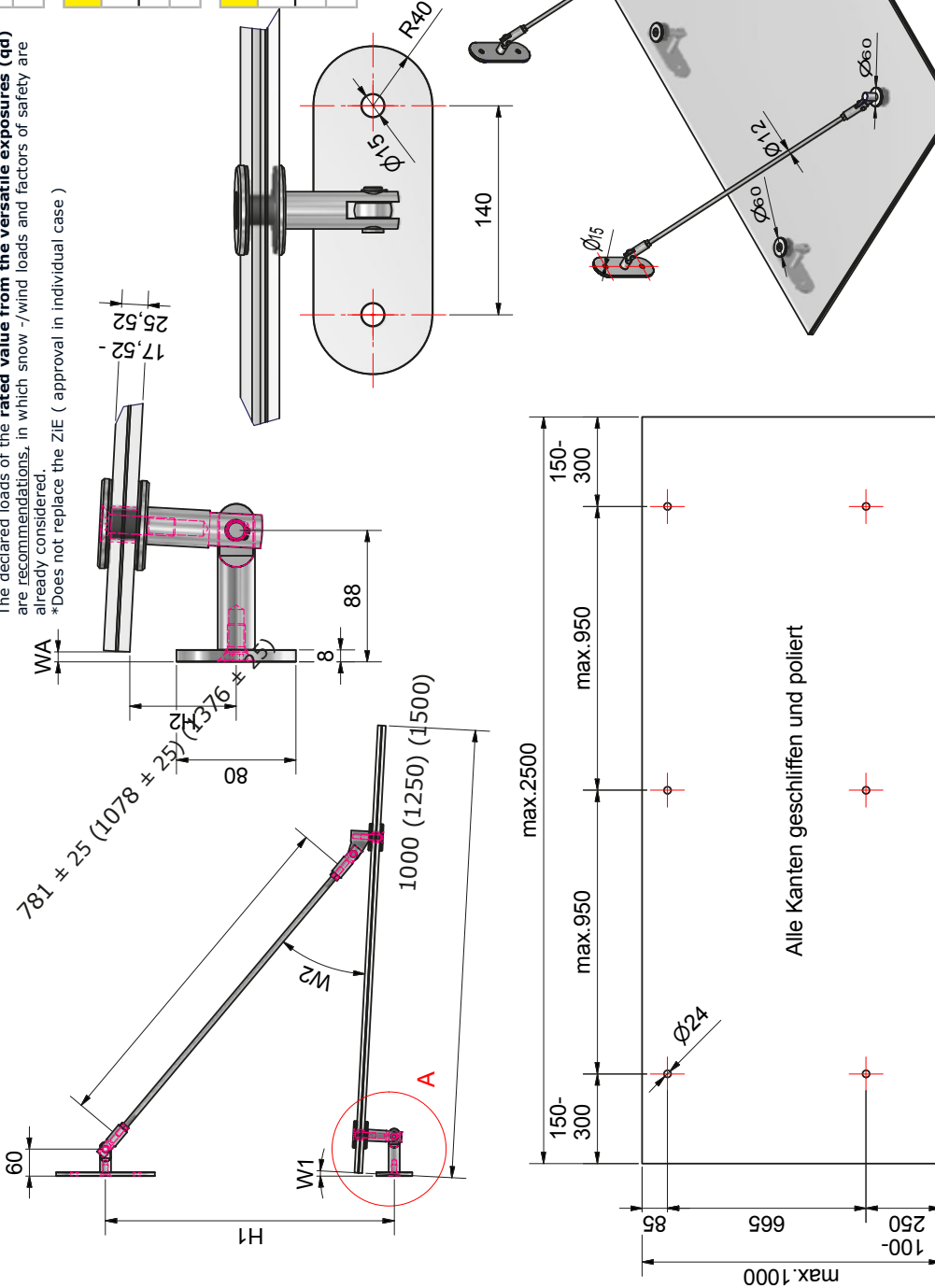
VARIETY 2 with 3 axes

Süd-Metall-canopy-systems with stress details*

The following application for the canopy-systems have been tested and reflect the high thought of safety from Süd-Metall. The applications stand for representative canopy-nosings from 1000 mm / 1250 mm / 1500 mm, which are implemented by 2 or 3-axle sun porch systems.

The declared loads of the **rated value from the versatile exposures (qd)** are recommendations, in which snow-/wind loads and factors of safety are already considered.

*Does not replace the ZIE (approval in individual case)



data of nosing 1000 mm

qd kN/m ²	glass structure
1,75	2 x TVG 8 mm / 1,52 mm PVB-film
2,5	2 x TVG 10 mm / 1,52 mm PVB-film
3,5	2 x TVG 12 mm / 1,52 mm PVB-film

data of nosing 1250 mm

qd kN/m ²	glass structure
2,5	2 x TVG 10 mm / 1,52 mm PVB-film
3,5	2 x TVG 12 mm / 1,52 mm PVB-film

data of nosing 1500 mm

qd kN/m ²	glass structure
2,0	2 x TVG 10 mm / 1,52 mm PVB-film
3,0	2 x TVG 12 mm / 1,52 mm PVB-film

Please note:
Fit canopies with TVG glass

nosing 1000 mm

W1	W2	H1	H2	WA
3 degree	37 degree	645 mm	71 mm	7 mm
5 degree	35 degree	619 mm	74 mm	9 mm
7 degree	32,5 deg.	595 mm	77 mm	12 mm
9 degree	30 degree	571 mm	79 mm	15 mm

nosing 1250 mm

W1	W2	H1	H2	WA
3 degree	35 degree	795 mm	71 mm	7 mm
5 degree	33 degree	762 mm	74 mm	9 mm
7 degree	31 degree	729 mm	77 mm	12 mm
8 degree	30 degree	714 mm	78 mm	13 mm

nosing 1500 mm

W1	W2	H1	H2	WA
3 degree	34 degree	946 mm	71 mm	7 mm
5 degree	32 degree	905 mm	74 mm	9 mm
7 degree	30 degree	865 mm	77 mm	12 mm
8 degree	30 degree	859 mm	78 mm	13 mm

Wandanker, Traversenhalter, Seil, Zierstäbe

Handlaufstützen Rohrträger und Zubehör

Bögen Endkappen Ronden

Röhre Stangenware Handläufe

Thema Tür und Tor und Zubehör

Glastürbeschläge Schiebeträger Stoßgriffe

SPIDER Glas-Fassaden System

TWISTER Glastür Pfosten-system

Glas-Vordach Konstruktionen und Zubehör

Glasleisten-Befestigung Nutrohr

Glasklemmen Punkthalter Schildhalter

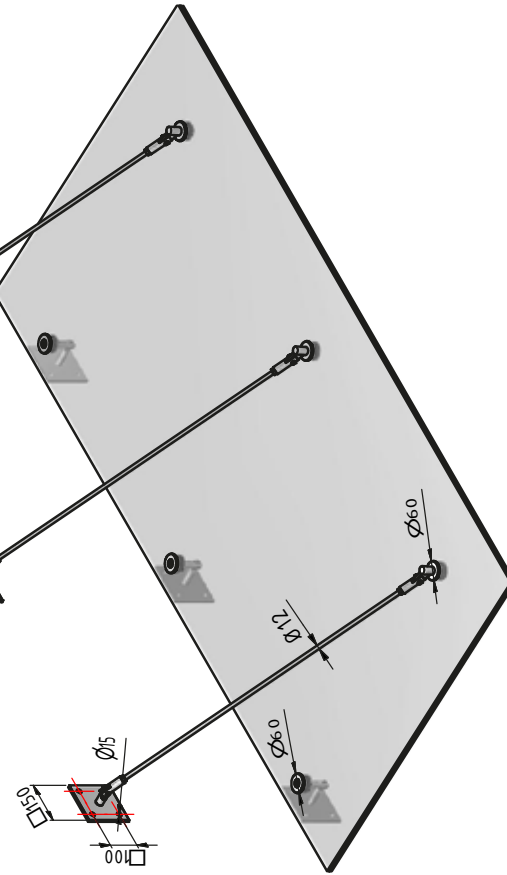
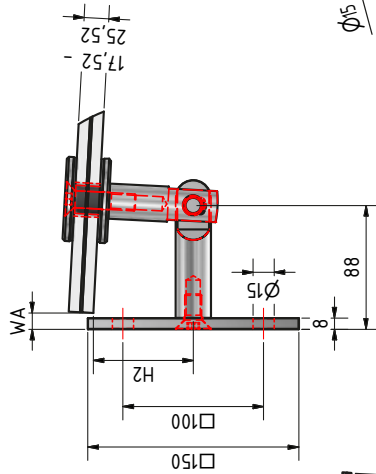
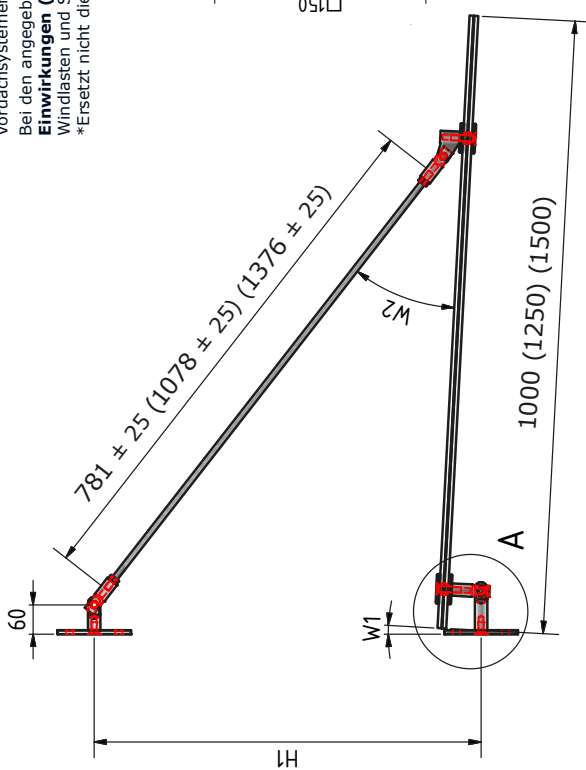
Duschbeschläge Duschprofile und Zubehör

VARIANTE 3 mit 3 Achsen

Süd-Metall-Vordachsysteme mit Belastungsangaben*

Nachfolgende Anwendung der Vordachsysteme wurden geprüft und spiegeln den hohen Sicherheitsgedanken der Süd-Metall wider.
Bei den Anwendungen handelt es sich um repräsentative Vordachausladungen von 1000 mm / 1250 mm / 1500 mm, welche mit 2 oder 3-achsigen Vordachsystemen zu realisieren sind.

Bei den angegebenen Lasten des **Bemessungswertes der veränderlichen Einwirkungen (qd)** handelt es sich um Empfehlungen, welche Schnee- / Windlasten und Sicherheitsbeiwerte bereits mit berücksichtigt.
*Ersetzt nicht die ZIE (Zustimmung im Einzelfall)



Beachten Sie bei Überkopfverglasungen die Verwendung von TVG-Glas!

Werte bei Ausladung 1000 mm

qd kN/m ²	Glasaufbau
1,75	2 x TVG 8 mm / 1,52 mm PVB-Folie
2,5	2 x TVG 10 mm / 1,52 mm PVB-Folie
3,5	2 x TVG 12 mm / 1,52 mm PVB-Folie

Werte bei Ausladung 1250 mm

qd kN/m ²	Glasaufbau
2,5	2 x TVG 10 mm / 1,52 mm PVB-Folie
3,5	2 x TVG 12 mm / 1,52 mm PVB-Folie

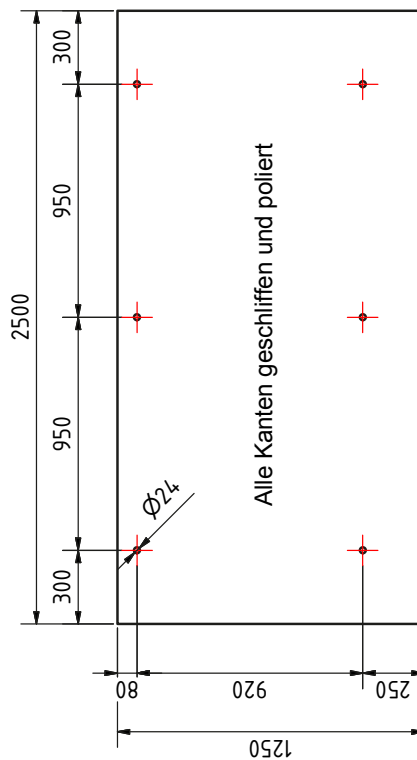
Werte bei Ausladung 1500 mm

qd kN/m ²	Glasaufbau
2,0	2 x TVG 10 mm / 1,52 mm PVB-Folie
3,0	2 x TVG 12 mm / 1,52 mm PVB-Folie

Ausladung 1500 mm					
W1	W2	H1	H2	WA	WA
3 Grad	34 Grad	940 mm	71 mm	12 mm	12 mm
5 Grad	32 Grad	898 mm	74 mm	14 mm	14 mm
7 Grad	30 Grad	858 mm	77 mm	17 mm	17 mm

Ausladung 1250 mm					
W1	W2	H1	H2	WA	WA
3 Grad	35 Grad	789 mm	71 mm	12 mm	12 mm
5 Grad	33 Grad	755 mm	74 mm	14 mm	14 mm
7 Grad	31 Grad	722 mm	77 mm	17 mm	17 mm
8 Grad	30 Grad	707 mm	78 mm	18 mm	18 mm

Ausladung 1000 mm					
W1	W2	H1	H2	WA	WA
3 Grad	36,5 Grad	638 mm	71 mm	12 mm	12 mm
5 Grad	34 Grad	613 mm	74 mm	14 mm	14 mm
7 Grad	32 Grad	588 mm	77 mm	17 mm	17 mm
9 Grad	30 Grad	564 mm	79 mm	19 mm	19 mm



VARIETY 3 with 3 axes

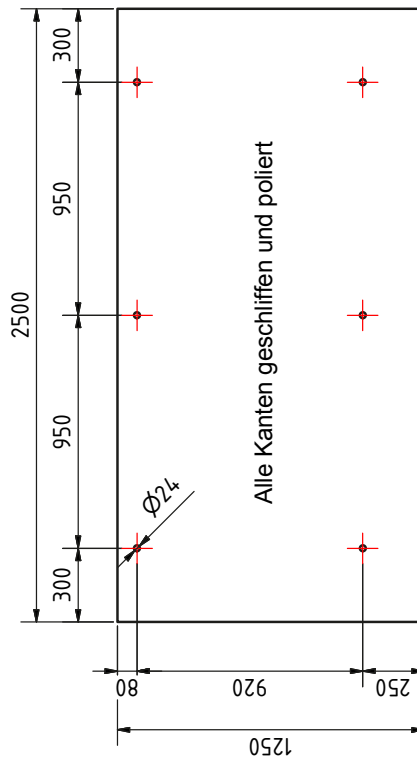
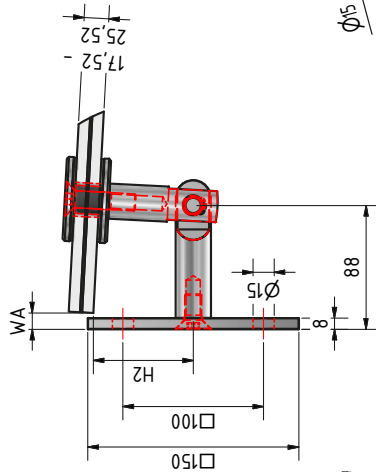
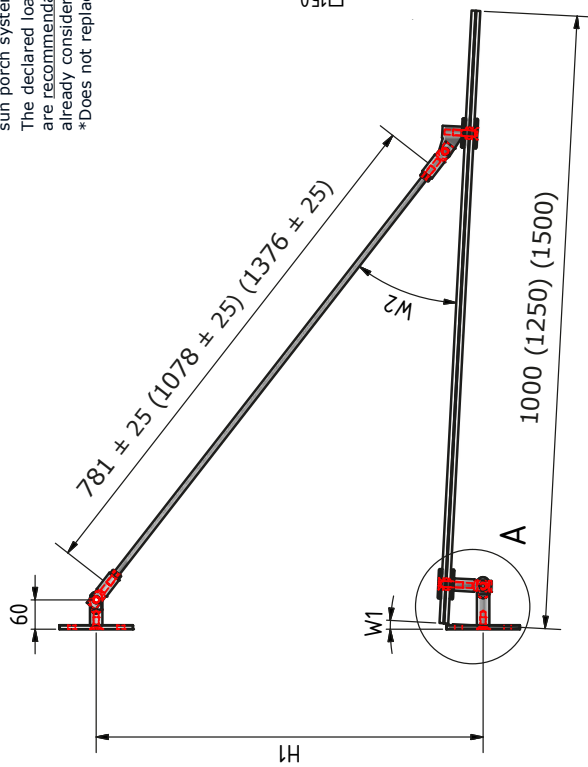
Süd-Metall-canopy-systems with stress details*

The following application for the canopy-systems have been tested and reflect the high thought of safety from Süd-Metall.

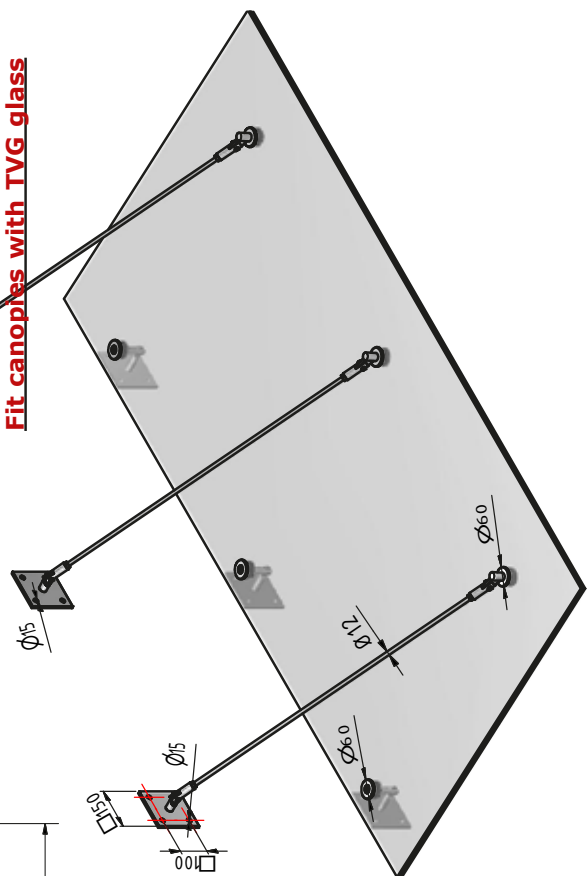
The applications stand for representative canopy-nosings from 1000 mm / 1250 mm / 1500 mm, which are implemented by 2 or 3-axe sun porch systems.

The declared loads of the **rated value from the versatile exposures (qd)** are recommendations, in which snow-/wind loads and factors of safety are already considered.

*Does not replace the ZIE (approval in individual case)



Please note:
Fit canopies with TVG glass



data of nosing 1000 mm

qd kN/m ²	glass structure
1,75	2 x TVG 8 mm / 1,52 mm PVB-film
2,5	2 x TVG 10 mm / 1,52 mm PVB-film
3,5	2 x TVG 12 mm / 1,52 mm PVB-film

data of nosing 1250 mm

qd kN/m ²	glass structure
2,5	2 x TVG 10 mm / 1,52 mm PVB-film
3,5	2 x TVG 12 mm / 1,52 mm PVB-film

data of nosing 1500 mm

qd kN/m ²	glass structure
2,0	2 x TVG 10 mm / 1,52 mm PVB-film
3,0	2 x TVG 12 mm / 1,52 mm PVB-film

nosing 1000 mm

W1	W2	H1	H2	WA
3 Grad	36,5 Grad	638 mm	71 mm	12 mm
5 Grad	34 Grad	613 mm	74 mm	14 mm
7 Grad	32 Grad	588 mm	77 mm	17 mm
9 Grad	30 Grad	564 mm	79 mm	19 mm

nosing 1250 mm

W1	W2	H1	H2	WA
3 Grad	35 Grad	789 mm	71 mm	12 mm
5 Grad	33 Grad	755 mm	74 mm	14 mm
7 Grad	31 Grad	722 mm	77 mm	17 mm
8 Grad	30 Grad	707 mm	78 mm	18 mm

nosing 1500 mm

W1	W2	H1	H2	WA
3 Grad	34 Grad	940 mm	71 mm	12 mm
5 Grad	32 Grad	898 mm	74 mm	14 mm
7 Grad	30 Grad	858 mm	77 mm	17 mm

Wandanker, Traversenhalter, Seil, Zierstäbe

Handlaufstützen, Rohrträger und Zubehör

Bögen, Endkappen, Ronden

Röhre, Stangenware, Handläufe

Thema: Tür und Tor und Zubehör

Glastürbeschläge, Schiebeträger, Stoßgriffe

SPIDER, Glas-Fassaden System

TWISTER, Glastür-Pfosten-system

Purple-Vordach, Konstruktionen und Zubehör

Glasleisten-Befestigung, Nutrohr

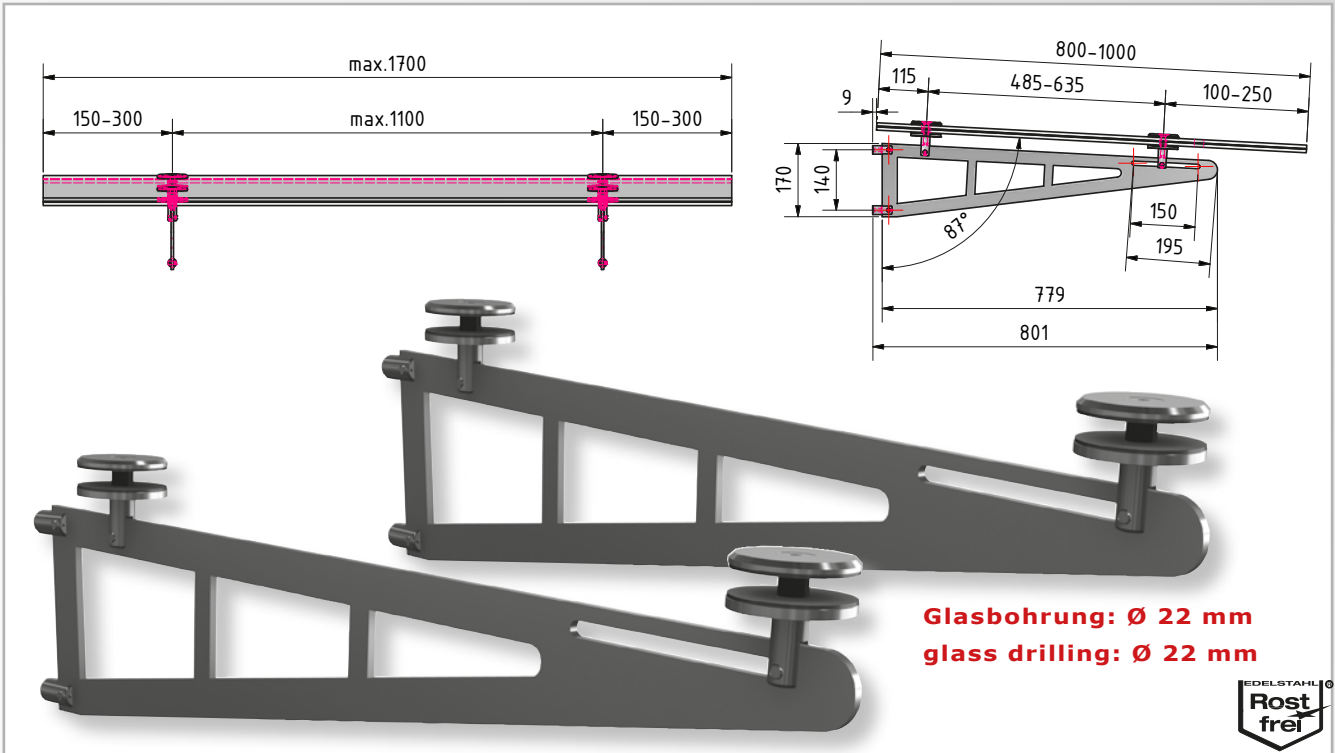
Glasklemmen, Punkthalter, Schildhalter

Duschbeschläge, Duschprofile und Zubehör

www.suedmetall.com

Glasvordach System / canopy systems

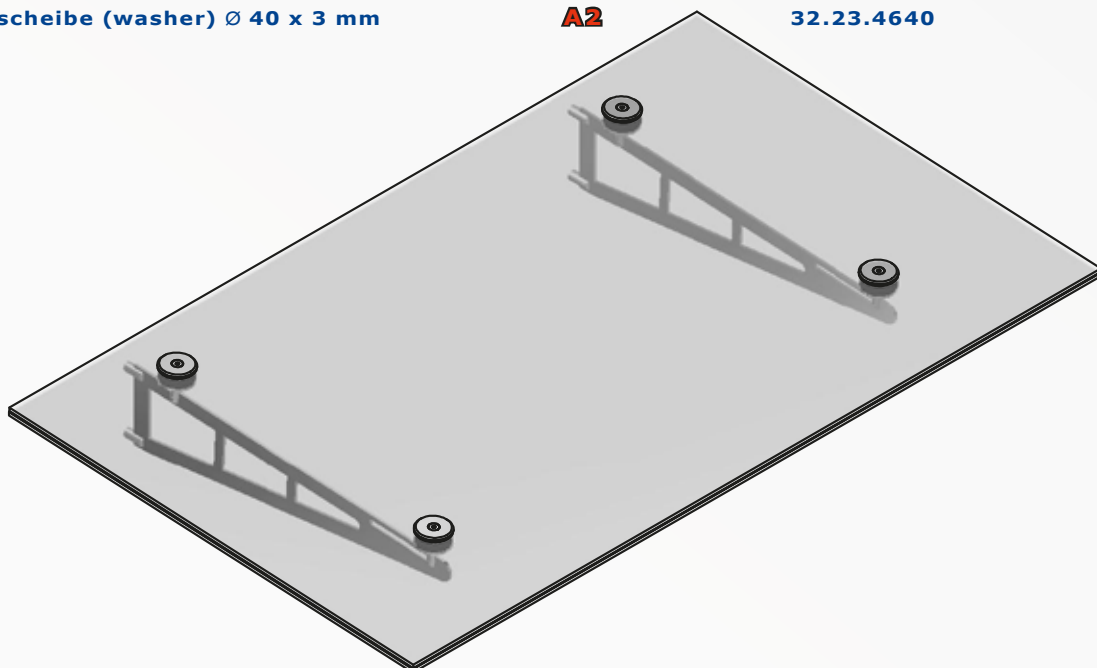
Schwertvordachset Serie SWORD 2 Achsen sword-canopy-set series SWORD 2 axes



Edelstahl Korn 240 matt
Dachneigung 3°
für Verglasung VSG aus 2 x 8 mm
TVG mit 1,52 mm PVB-Folie,
Set bestehend aus 2 Stück Schwerter,
4 Stück Punkthalter Ø 70 mm,
4 Stück Wandanschluss für M12 vorgerichtet

Stainless steel grain 240 matt
roof pitch 3°
for glazing VSG of 2 x 8 mm
TVG with 1,52 mm PVB-film,
set composed of 2 swords, 4 pieces of point mountings Ø 70 mm,
4 wall connections prepared for M12

Set	max. Glasmaße / max. glass dimensions	Material	No.	€ Set, set
2 Achsen (axis)	1000 x 1700 mm	A2	50.12.1200	574,00
Optional / option		Material	No.	€ STK, pcs
Auflagescheibe (washer) Ø 40 x 3 mm		A2	32.23.4640	4,15

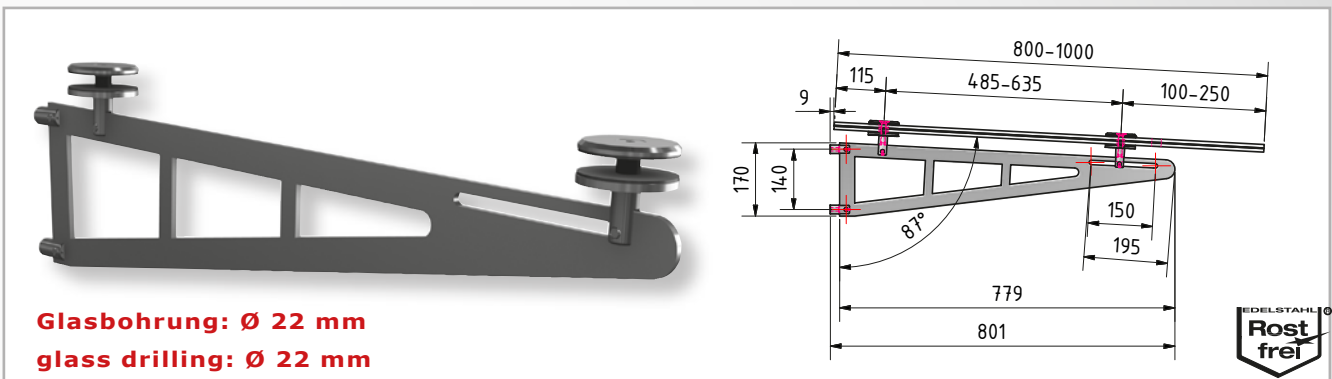


**Statik vorhanden!
statics available!**

Südmetall



Schwertvordach Serie SWORD einzeln (1 Achse)
sword-canopy-set series SWORD single (1 axis)



Glasbohrung: Ø 22 mm
glass drilling: Ø 22 mm

Edelstahl Korn 240 matt
Dachneigung 3°
für Verglasung VSG aus 2 x 8 mm
TVG mit 1,52 mm PVB-Folie,
Set bestehend aus 1 Stück Schwert,
2 Stück Punkthalter Ø 70 mm,
2 Stück Wandanschluss für M12 vorgerichtet

Stainless steel grain 240 matt
roof pitch 3°
for glazing VSG of 2 x 8 mm
set composed of 1 sword, 2 pieces point mountings Ø 70 mm,
2 wall connections prepared for M12

Set	Material	No.	€ Set, set
1 Achse (axis)	A2	50.12.1210	289,00

Duschbeschläge
Duschprofile
und Zubehör

Glasclennen
Punkthalter
Schildhalter

Glasleisten-
Befestigung
Nutzrohr

Glas-Vordach
Konstruktionen
und Zubehör

TWISTER
Glasclennen-
Pfosten-system

SPIDER
Glas-Fassaden
System

Glastürbeschläge
Schiebetür-Sets
Stoßgriffe

Thema
Tür und Tor
und Zubehör

Röhre
Stangenware
Handläufe

Bögen
Endkappen
Ronden

Handlaufstützen
Rohrträger
und Zubehör

Wandanker,
Traversenhalter,
Seil, Zierstäbe

w w w - s ü d m e t a l l - c o m

Glasvordach System / canopy systems

Vordach-Achsen-Set Serie SEASONS (1 Achse) canopy-axes-set series SEASONS (1 axis)



Optional kann dieses System durch den Einsatz von Distanzhülsen mit einem größeren Wandabstand montiert werden! Distanzhülsen siehe Seite 145 ...

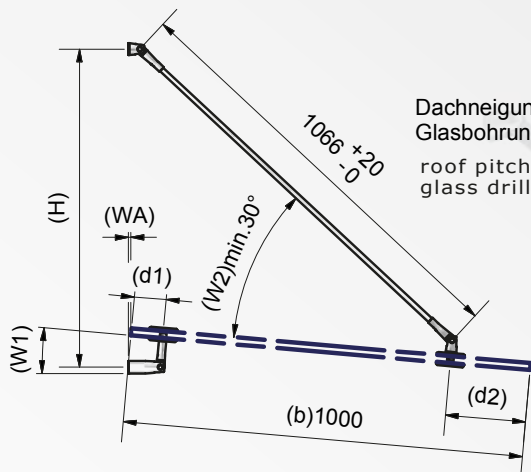
Optionally the system can be mounted with a larger wall distance by the use of spacer sleeves! For spacer sleeves look on page 145 ...



Edelstahl Korn 240 matt
für Glas 17,52 - 25,52 mm
Set für eine Achse
(Wandhalter, Zugstange, Punkthalter)

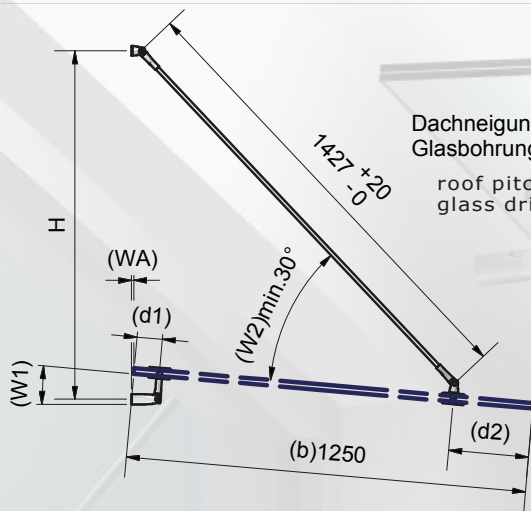
Stainless steel grain 240 matt
for glass from 17,52 to 25,52 mm
set for one axis (wall connector, tie rod, point mounting)

Set	max. Ausladung / max. nosing	Material	No.	€ Set, set
1 Achse (axis)	1000 mm	A2	50.12.1870	382,55
1 Achse (axis)	1250 mm	A2	50.12.1880	401,10
1 Achse (axis)	1500 mm	A2	50.12.1890	404,80



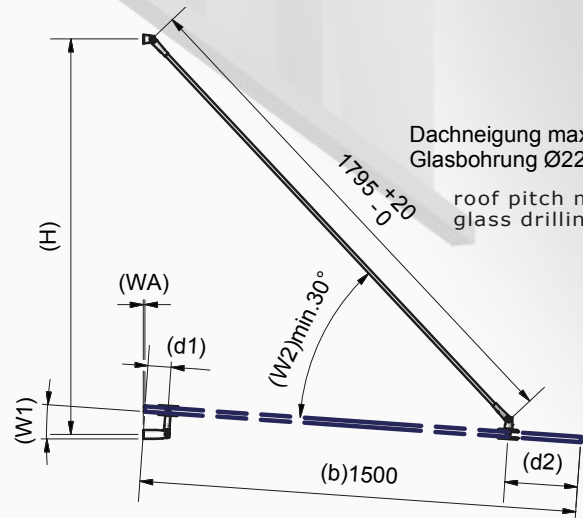
Dachneigung max. 10°
 Glasbohrung Ø22 mm
 roof pitch max. 10°
 glass drilling: Ø 22 mm

W1	d1	d2	H	W2	WA
3	80	200	822	40,2	4
5	80	200	794	38	7
7	80	200	767	35,9	9
10	80	200	727	32,8	14



Dachneigung max. 10°
 Glasbohrung Ø22 mm
 roof pitch max. 10°
 glass drilling: Ø 22 mm

W1	d1	d2	H	W2	WA
3	80	250	1122	43,8	4
5	80	250	1087	41,7	7
7	80	250	1054	39,6	9
10	80	250	1006	36,7	14



Dachneigung max. 10°
 Glasbohrung Ø22 mm
 roof pitch max. 10°
 glass drilling: Ø 22 mm

W1	d1	d2	H	W2	WA
3	80	250	1379	43,9	4
5	80	250	1336	41,8	7
7	80	250	1295	39,8	9
10	80	250	1235	36,9	14

Glasvordach System / canopy systems

Vordach-Achsen-Set Serie SEASONS mit ovalen Platten (1 Achse) canopy-axes-set series SEASONS with oval plates (1 axis)



Edelstahl Korn 240 matt
inklusive 2 Montageplatten oval 135 x 45 mm
für Glas 17,52 - 25,52 mm
Set für eine Achse
(Wandhalter, Zugstange, Punkthalter, Ankerplatten oval)

Stainless steel 240 matt
inclusive 2 oval mounting plates 135 x 45 mm
for glass from 17,52 to 25,52 mm
set for one axis
(wall connector, tie rod, point mounting, oval anchor plates)

Set	max. Ausladung / max. nosing	Material	No.	€ Set, set
1 Achse (axis)	1000 mm	A2	50.12.1810	435,20
1 Achse (axis)	1250 mm	A2	50.12.1820	453,70
1 Achse (axis)	1500 mm	A2	50.12.1830	472,20

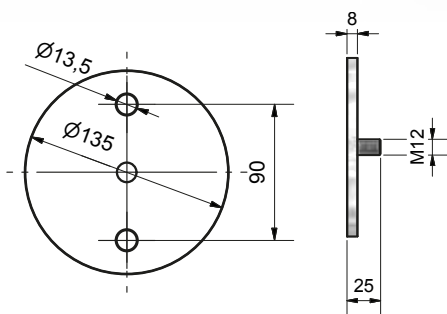
www.suedmetall.com

**Vordach-Achsen-Set Serie SEASONS mit runden Platten (1 Achse)
canopy-axes-set series SEASONS with round plates (1 axis)**



Optional kann dieses System durch den Einsatz von Distanzhülsen mit einem größeren Wandabstand montiert werden! Distanzhülsen siehe Seite 145 ...

Optionally the system can be mounted with a larger wall distance by the use of spacer sleeves! For spacer sleeves look on page 145 ...



Edelstahl Korn 240 matt
inklusive 2 Montageplatten rund Ø 135 mm
für Glas 17,52 - 25,52 mm
Set für eine Achse
(Wandhalter, Zugstange, Punkthalter, Ankerplatten rund)

Stainless steel grain 240 matt
inclusive 2 round mounting plates Ø 135 mm
for glass from 17,52 to 25,52 mm
set for one axis
(wall connector, tie rod, point mounting, round anchor plates)

Set	max. Ausladung / max. nosing	Material	No.	€ Set, set
1 Achse (axis)	1000 mm	A2	50.12.1840	492,60
1 Achse (axis)	1250 mm	A2	50.12.1850	511,10
1 Achse (axis)	1500 mm	A2	50.12.1860	529,60

Glasvordach System / canopy systems

Duschbeschläge
Duschprofile
und Zubehör

Glasclammern
Punkthalter
Schildhalter

Glasleisten-
Befestigung
Nutzrohr

Glas-Vordach
Konstruktionen
und Zubehör

TWISTER
Glasclammern-
Pfosten-system

SPIDER
Glas-Fassaden
System

Glastürbeschläge
Schiebetür-Sets
Stoßgriffe

Thema
Tür und Tor
und Zubehör

Rohre
Stangenware
Handläufe

Bögen
Endkappen
Ronden

Handlaufstützen
Rohrträger
und Zubehör

Wandanker,
Traversenhalter,
Seil, Zierstäbe



Punkthalter Serie SEASONS Point fixture series SEASONS



Edelstahl Korn 240 matt



Stainless steel grain 240 matt

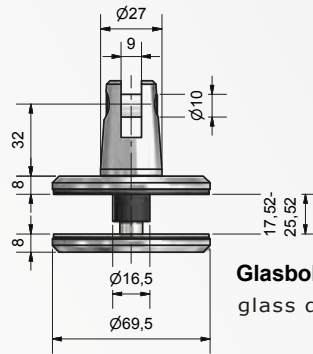
	No.	€ STK, pcs
Abbildung 1 (picture 1)	50.12.1520	83,40
Abbildung 2 (picture 2)	50.12.1530	70,70

www.suedmetall.com

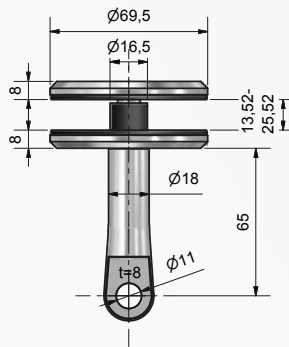
Punkthalter / point fixture
 No. 50.12.1520



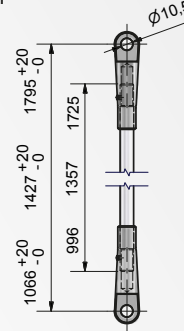
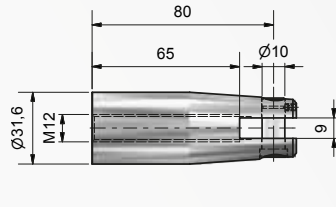
Punkthalter / point fixture
 No. 50.12.1530



Glasbohrung Ø22
 glass drilling: Ø22 mm



Glasbohrung Ø22
 glass drilling: Ø22 mm

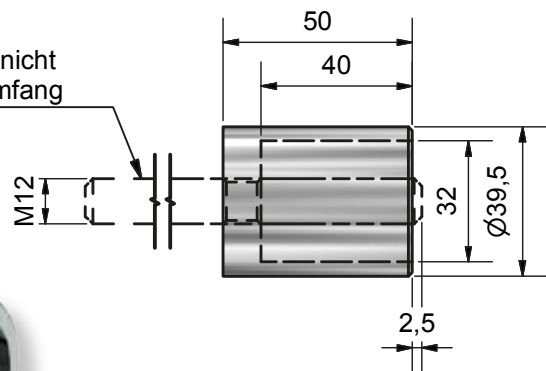


Distanzhülse für Vordachset Serie SEASONS
Spacer sleeves for canopy-set series SEASONS

ANWENDUNGSBEISPIELE
 APPLICATION EXAMPLES



Gewindestange nicht
 im Lieferumfang



Edelstahl Korn 240 matt
 30 mm Verstellbereich

Stainless steel grain 240 matt
 Area of adjustment: 30 mm

	No.	€ STK, pcs
Distanzhülse (spacer sleeves)	50.12.1560	20,75
OPTIONAL / option		
Senkkopfschraube (countersunk bolt)	M12 x 60 mm	50.12.1790
		1,75

www.suedmetall.com

Duschbeschläge
 Duschprofile
 und Zubehör

Glasclenmen
 Punkthalter
 Schildhalter

Glaslesten-
 Befestigung
 Nutrohr

Glas-Vordach
 Konstruktionen
 und Zubehör

TWISTER
 Glasclenm-
 Pfostensystem

SPIDER
 Glas-Fassaden
 System

Glastürbeschläge
 Schiebeträger-
 Stoßgriffe

Thema
 Tür und Tor
 und Zubehör

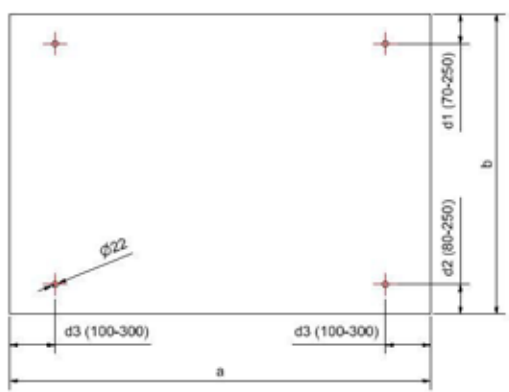
Röhre
 Stangenware
 Handläufe

Bögen
 Endkappen
 Ronden

Handlaufstützen
 Rohrträger
 und Zubehör

Wandanker,
 Traversenhalter,
 Seil, Zierstäbe

Glasvordach System / canopy systems



4 Punkthalter			
$q_d \geq 1,0$ [kN/m ²]			
Abmessungen	a [mm]	b [mm]	Last q_d [kN/m ²]
2 x 6mm	1000	1000	3,69
	1000	1200	3,03
	1000	1500	2,37
	1200	1000	2,88
	1200	1200	2,31
	1200	1500	1,77
	1400	1000	2,31
	1400	1200	1,86
	1400	1500	1,38
	1600	1000	1,65
	1600	1200	1,53
	1600	1500	1,11
2 x 8mm	1800	1000	1,14
	1800	1200	1,11
	1800	1500	1,77
	2000	1000	1,65
	2000	1200	1,62
	2000	1500	1,5
	2100	1000	1,44
	2100	1200	1,41
2100	1500	1,35	

4 Punkthalter				
$q_d \geq 1,5$ [kN/m ²]				
Abmessungen	a [mm]	b [mm]	Last q_d [kN/m ²]	
2 x 6mm	1000	1000	3,69	
	1000	1200	3,03	
	1000	1500	2,37	
	1200	1000	2,88	
	1200	1200	2,31	
	1200	1500	1,77	
	1400	1000	2,31	
	1400	1200	1,86	
	1600	1000	1,65	
	1600	1200	1,53	
	2 x 8mm	1400	1500	2,58
		1600	1500	2,1
1800		1000	2,25	
1800		1200	2,19	
1800		1500	1,77	
2000		1000	1,65	
2000		1200	1,62	
2000		1500	1,5	
2 x 10mm	2100	1000	2,43	
	2100	1200	2,37	
	2100	1500	2,25	

4 Punkthalter			
$q_d \geq 2,0$ [kN/m ²]			
Abmessungen	a [mm]	b [mm]	Last q_d [kN/m ²]
2 x 6mm	1000	1000	3,69
	1000	1200	3,03
	1000	1500	2,37
	1200	1000	2,88
	1200	1200	2,31
	1400	1000	2,31
2 x 8mm	1200	1500	3,24
	1400	1200	3,42
	1400	1500	2,58
	1600	1000	3,12
	1600	1200	2,85
	1600	1500	2,1
	1800	1000	2,25
	1800	1200	2,19
2 x 10mm	1800	1500	2,79
	2000	1000	2,79
	2000	1200	2,73
	2000	1500	2,4
	2100	1000	2,43
	2100	1200	2,37
2100	1500	2,25	

4 Punkthalter			
$q_d \geq 2,5$ [kN/m ²]			
Abmessungen	a [mm]	b [mm]	Last q_d [kN/m ²]
2 x 6mm	1000	1000	3,69
	1000	1200	3,03
	1200	1000	2,88
2 x 8mm	1000	1500	4,26
	1200	1200	4,23
	1200	1500	3,24
	1400	1000	4,26
	1400	1200	3,42
	1400	1500	2,58
	1600	1000	3,12
	1600	1200	2,85
2 x 10mm	1600	1500	3,27
	1800	1000	3,72
	1800	1200	3,63
	1800	1500	2,79
	2000	1000	2,79
	2000	1200	2,73
	2000	1500	2,61
	2100	1000	3,66
2100	1200	3,33	

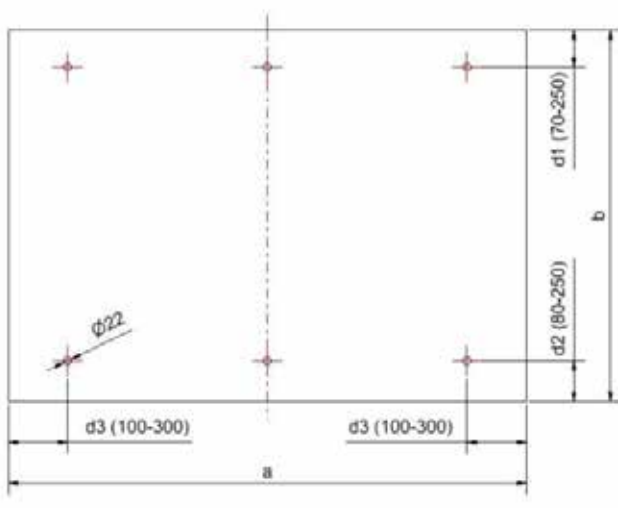
4 Punkthalter			
$q_d \geq 3,0$ [kN/m ²]			
Abmessungen	a [mm]	b [mm]	Last q_d [kN/m ²]
2 x 6mm	1000	1000	3,69
	1000	1200	3,03
2 x 8mm	1000	1500	4,26
	1200	1000	5,19
	1200	1200	4,23
	1200	1500	3,24
	1400	1000	4,26
	1400	1200	3,42
	1600	1000	3,12
	2 x 10mm	1400	1500
1600		1200	4,32
1600		1500	3,27
1800		1000	3,72
1800		1200	3,63
1800		1500	3,03
2 x 12mm	2000	1000	4,2
	2000	1200	3,54
	2100	1000	3,66
	2100	1200	3,33

4 Punkthalter			
$q_d \geq 3,5$ [kN/m ²]			
Abmessungen	a [mm]	b [mm]	Last q_d [kN/m ²]
2 x 6mm	1000	1000	3,69
	1000	1200	5,43
2 x 8mm	1000	1500	4,26
	1200	1000	5,19
	1200	1200	4,23
	1400	1000	4,26
	1200	1500	4,77
	1400	1200	5,1
2 x 10mm	1400	1500	3,9
	1600	1000	5,07
	1600	1200	4,32
	1800	1000	3,72
	1800	1200	3,63
	1600	1500	3,57
2 x 12mm	2000	1000	4,2
	2000	1200	3,54
	2100	1000	3,66

4 Punkthalter			
$q_d \geq 4,0$ [kN/m ²]			
Abmessungen	a [mm]	b [mm]	Last q_d [kN/m ²]
2 x 8mm	1000	1000	6,57
	1000	1200	5,43
	1000	1500	4,26
	1200	1000	5,19
	1200	1200	4,23
	1400	1000	4,26
2 x 10mm	1200	1500	4,77
	1400	1200	5,1
	1600	1000	5,07
	1600	1200	4,32
2 x 12mm	1400	1500	4,23
	1800	1000	5,07
	1800	1200	4,05
2000	1000	4,2	

4 Punkthalter			
$q_d \geq 4,5$ [kN/m ²]			
Abmessungen	a [mm]	b [mm]	Last q_d [kN/m ²]
2 x 8mm	1000	1000	6,57
	1000	1200	5,43
	1200	1000	5,19
2 x 10mm	1000	1500	6
	1200	1200	6,15
	1200	1500	4,77
	1400	1000	6,27
	1400	1200	5,1
	1600	1000	5,07
2 x 12mm	1600	1200	4,71
	1800	1000	5,07

Glasstatik vorhanden!
glass statics available!



6 Punkthalter			
$q_d \geq 1,0$ [kN/m ²]			
Abmessungen	a [mm]	b [mm]	Last q_d [kN/m ²]
2 x 6mm	2000	1000	1,11
2 x 8mm	2000	1200	1,83
	2000	1500	1,5
	2200	1000	1,71
	2200	1200	1,44
	2200	1500	1,17
	2400	1000	1,38
	2400	1200	1,14
2 x 10mm	2600	1000	1,11
	2400	1500	1,74
	2600	1200	1,74
	2600	1500	1,38
	2800	1000	1,71
	2800	1200	1,44
	2800	1500	1,11
	3000	1000	1,44
	3000	1200	1,2
	3200	1000	1,2
2 x 12mm	3000	1500	1,44
	3200	1200	1,71
	3200	1500	1,2

6 Punkthalter			
$q_d \geq 1,5$ [kN/m ²]			
Abmessungen	a [mm]	b [mm]	Last q_d [kN/m ²]
2 x 8mm	2000	1000	2,16
	2000	1200	1,83
	2000	1500	1,5
	2200	1000	1,71
	2200	1200	2,64
	2200	1500	2,19
2 x 10mm	2400	1000	2,52
	2400	1200	2,16
	2400	1500	1,74
	2600	1000	2,07
	2600	1200	1,74
	2600	1500	1,71
	2800	1000	1,92
	2800	1200	2,25
2 x 12mm	2800	1500	1,65
	3000	1000	2,49
	3000	1200	2,01
	3200	1000	2,01
	3200	1200	1,71
		3200	1500

6 Punkthalter			
$q_d \geq 2,0$ [kN/m ²]			
Abmessungen	a [mm]	b [mm]	Last q_d [kN/m ²]
2 x 8mm	2000	1000	2,16
	2000	1200	3,33
	2000	1500	2,76
	2200	1000	3,09
	2200	1200	2,64
	2200	1500	2,19
	2400	1000	2,52
	2400	1200	2,16
2 x 10mm	2600	1000	2,07
	2400	1500	2,19
	2600	1200	2,58
	2800	1000	2,88
	2800	1200	2,25
	3000	1000	2,49
	3000	1200	2,01
	3200	1000	2,01

6 Punkthalter			
$q_d \geq 2,5$ [kN/m ²]			
Abmessungen	a [mm]	b [mm]	Last q_d [kN/m ²]
2 x 10mm	2000	1000	3,84
	2000	1200	3,33
	2000	1500	2,76
	2200	1000	3,09
	2200	1200	2,64
	2400	1000	2,52
	2200	1500	2,58
2 x 12mm	2400	1200	2,88
	2600	1000	3,24
	2600	1200	2,58
	2800	1000	2,88
		2800	1200

6 Punkthalter			
$q_d \geq 3,0$ [kN/m ²]			
Abmessungen	a [mm]	b [mm]	Last q_d [kN/m ²]
2 x 10mm	2000	1000	3,84
	2000	1200	3,33
	2200	1000	3,09
	2000	1500	3,09
2 x 12mm	2200	1200	3,36
	2400	1000	3,63
	2600	1000	3,24

6 Punkthalter			
$q_d \geq 3,5$ [kN/m ²]			
Abmessungen	a [mm]	b [mm]	Last q_d [kN/m ²]
2 x 10mm	2000	1000	3,84
	2000	1200	3,96
2 x 12mm	2200	1000	4,17
	2400	1000	3,63

6 Punkthalter			
$q_d \geq 4,0$ [kN/m ²]			
Abmessungen	a [mm]	b [mm]	Last q_d [kN/m ²]
2 x 12mm	2000	1000	4,86
	2200	1000	4,17

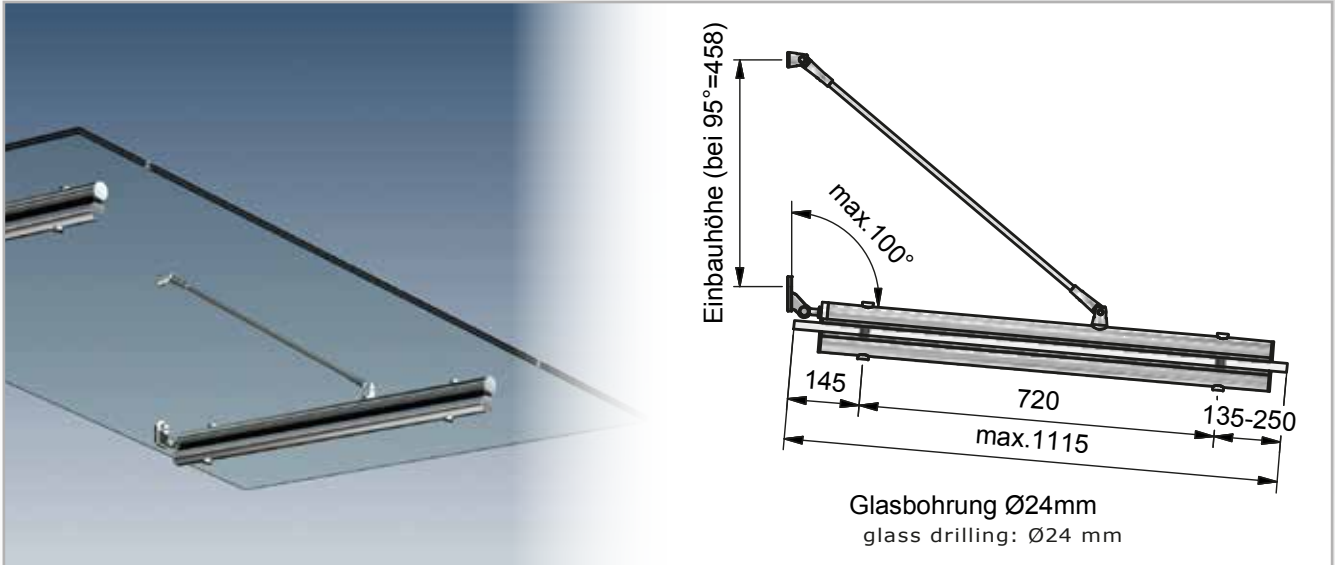
6 Punkthalter			
$q_d \geq 4,5$ [kN/m ²]			
Abmessungen	a [mm]	b [mm]	Last q_d [kN/m ²]
2 x 12mm	2000	1000	4,86

Glasstatik vorhanden!
glass statics available!

Glasvordach System / canopy systems

Vordach-Achsen-Set (1 Achse) nach TRLV canopy axes system (1 axis) after TRLV

twistest[®]



Edelstahl Werkstoffnr. 1.4301
für Glas 13,52 - 25,52 mm

Stainless steel material-number 1.4301
for glass 13,52 - 25,52 mm



	No.	€ Set, set
A2		
Set für eine Achse	50.12.1800	500,00
(set for one axis)		



www.suedmetall.com

twister®

Das TWISTER Vordachsystem ist verbaubar nach TRLV. Verglasung VSG aus TVG (17,52 mm).

Bei 2 Achsen beträgt das maximale Glasmaß 2000 x 1115 mm.
Die Achsenspannweite liegt bei maximal 1200 mm.

Glasbohrung Ø 24 mm

The TWISTER canopy-system is blockable after TRLV. Glazings VSG of TVG (17,52 mm).

The max. dimensions with two axes are 2000 x 1115 mm.
The span of the axes is at maximum 1200 mm.

glass drilling Ø 24 mm



twister®



Duschbeschläge
Duschprofile
und Zubehör

Glasclennen
Punkthalter
Schlidlhalter

Glasleisten-
Befestigung
Nutzrohr

Glas-Vordach
Konstruktionen
und Zubehör

TWISTER
Glasclennen-
Pfosten-system

SPIDER
Glas-Fassaden
System

Glastürbeschläge
Schiebetür-Sets
Stoßgriffe

Thema
Tür- und Tor
und Zubehör

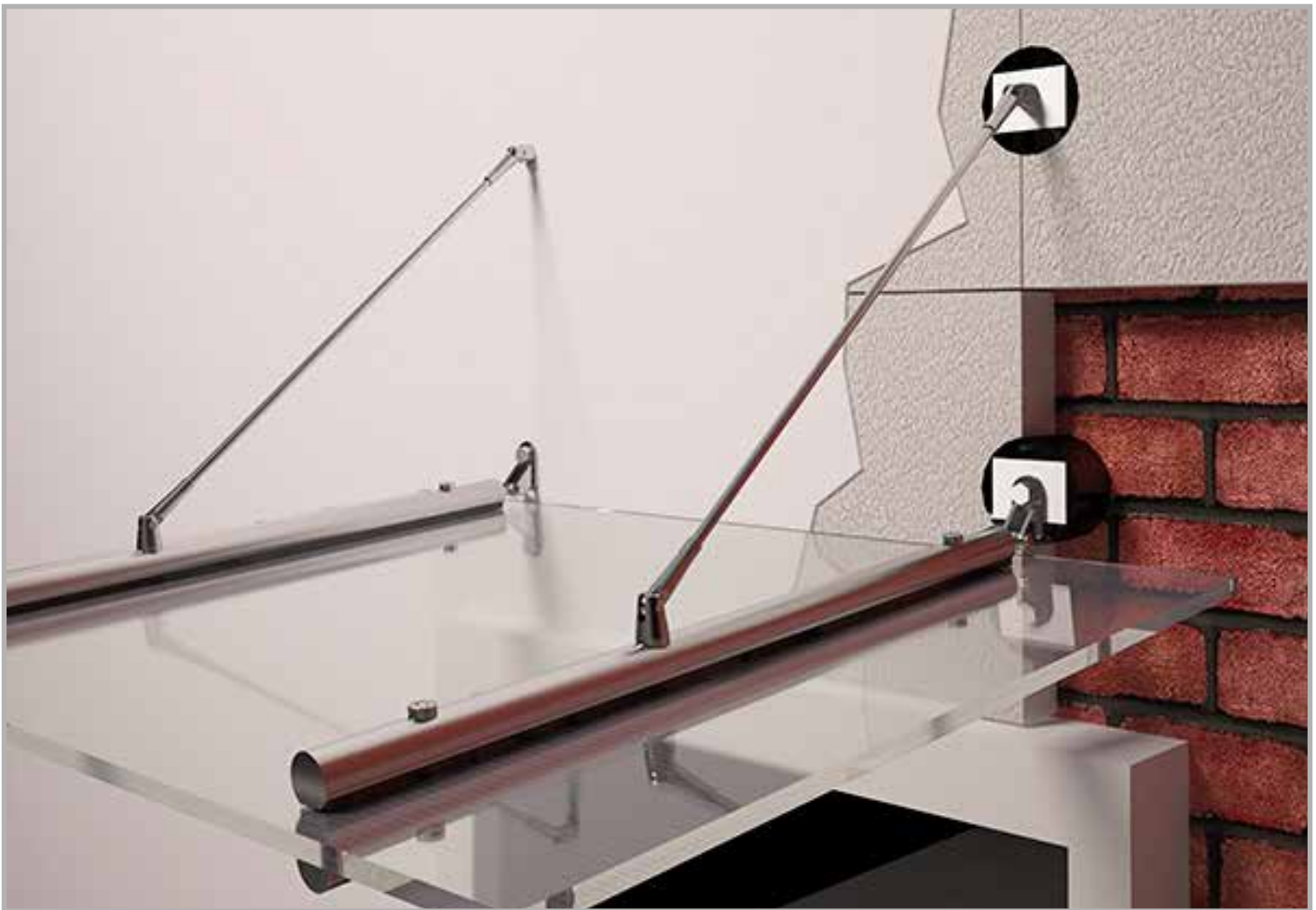
Röhre
Stangenware
Handläufe

Bögen
Endkappen
Ronden

Handlaufstützen
Rohrträger
und Zubehör

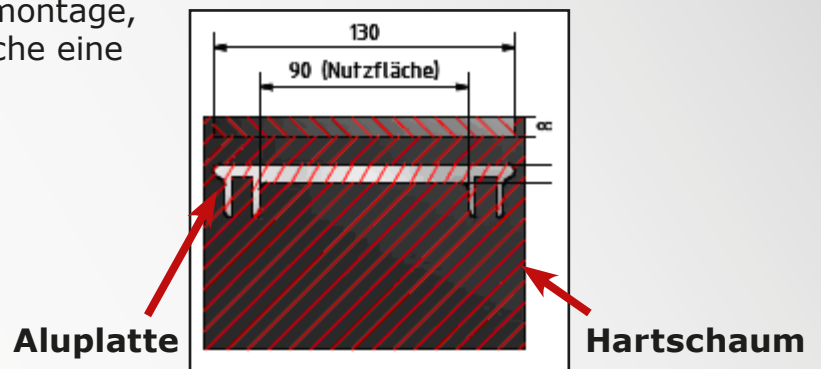
Wandanker,
Traversenhalter,
Seil, Zierstäbe

Montageplatten / mounting plates



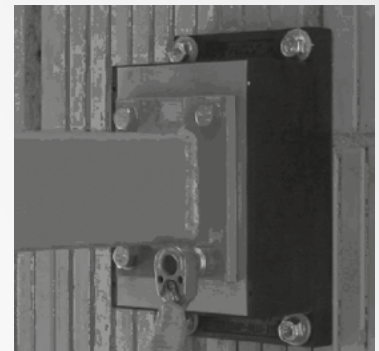
Universalmontageplatten bestehen aus Hartschaum mit eingeschäumten Stahlkonsolen zur kraftschlüssigen Verschraubung mit dem Untergrund, einer Aluplatte für die Verschraubung der Fremdmontage, sowie einer Phenolharzplatte, welche eine optimale Druckverteilung an der Oberfläche gewährleistet.

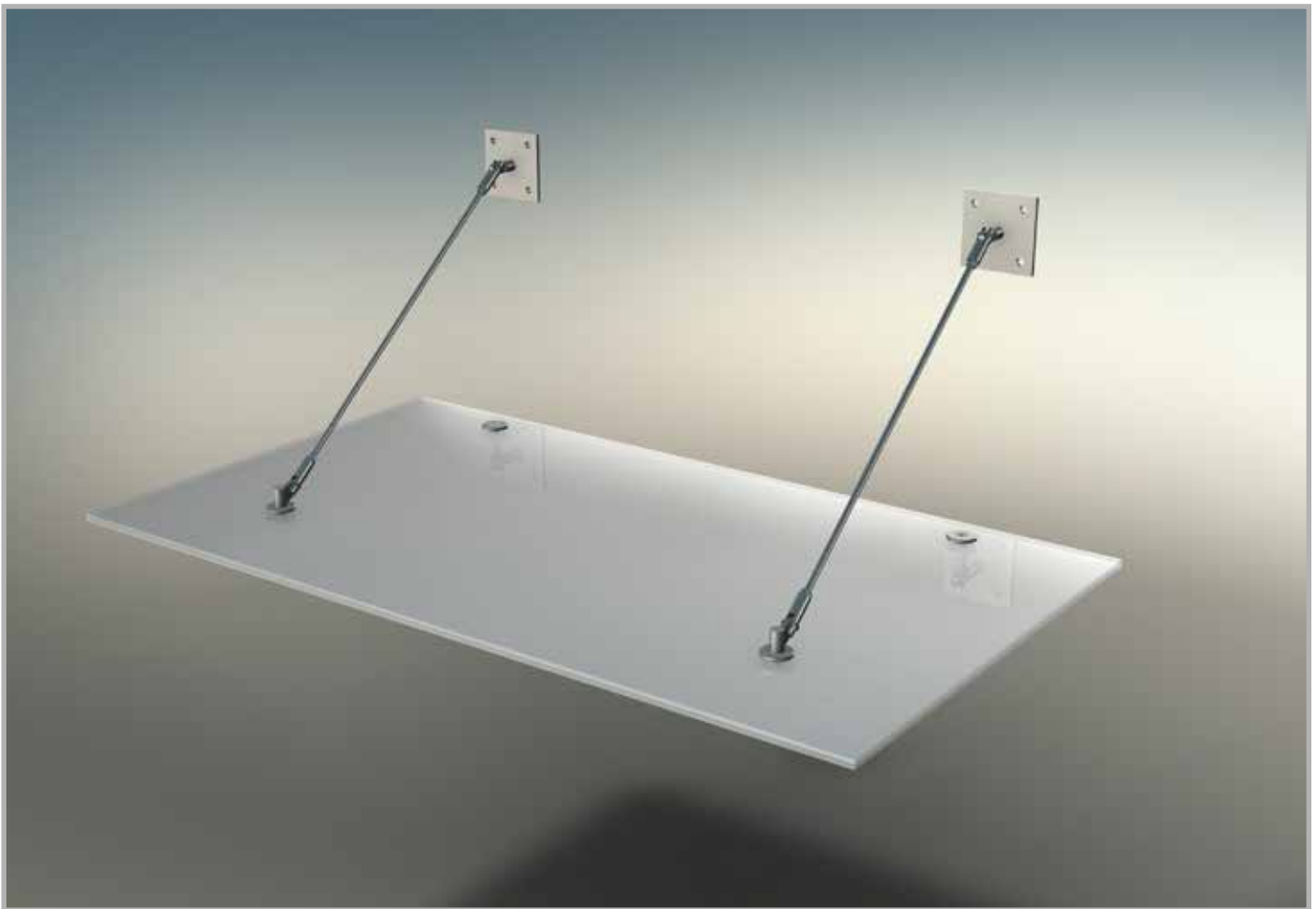
Querschnittzeichnung:



Vorteile:

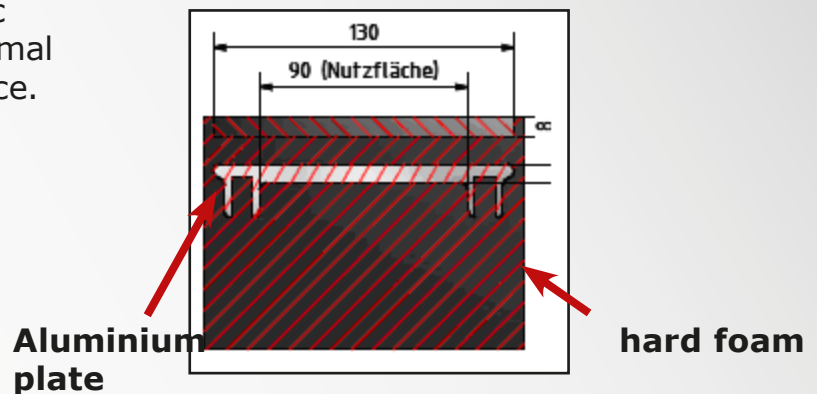
- **Keine Wärme-/ Kältebrücke**
- **Genau definierte Lastabtragung (gemäß Tabellen)**
- **Ungetrübte Optik, da die Montageplatten überputzt werden können**
- **Durch die Vielzahl der Montageplattenstärken können Dämmschichten von 60 mm - 300 mm überbrückt werden**





Universal mounting plates are made of hard foam with framed steel panels for a force-fit screwing with the subfloor, an Aluminium-plate for the screwing of the external assembly, plus a phenolic resin plate, which ensures an optimal pressure distribution on the surface.

contour:



benefits:

- **No termal/cold bridge**
- **exactly defined ablation (according to chart)**
- **Undiluted optic, the mounting plates can be plastered over**
- **Through a large variety of different thicknesses of mounting plates, isolating layers from 60 mm to 300 mm can be bypassed.**



Duschbeschläge
Duschprofile
und Zubehör

Glaslemmen
Punkthalter
Schlidlhalter

Glasleisten-
Befestigung
Nutzrohr

Glas-Vordach
Konstruktionen
und Zubehör

TWISTER
Glaslemmen-
Pfostensystem

SPIDER
Glas-Fassaden
System

Glastürbeschläge
Schiebetur-Sets
Stoßgriffe

Thema
Tür und Tor
und Zubehör

Röhre
Stangenware
Handläufe

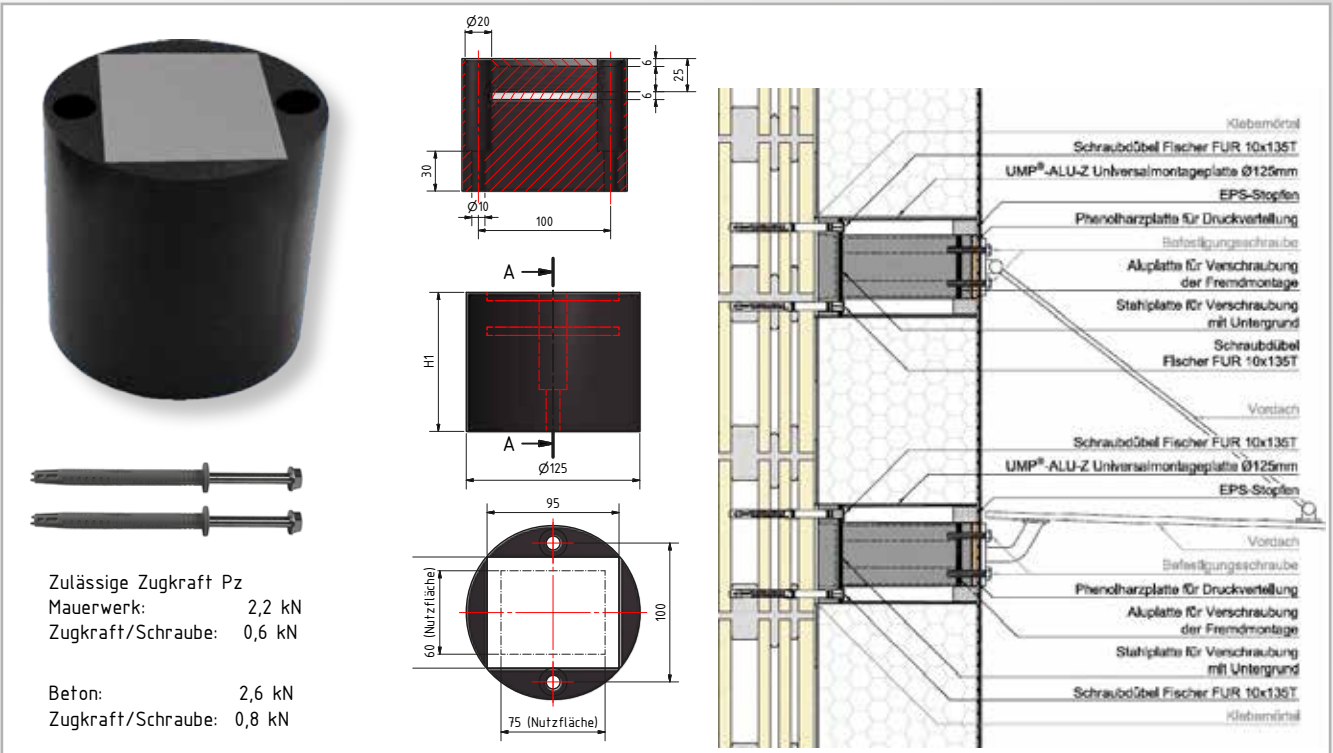
Bögen
Endkappen
Ronden

Handlaufstützen
Rohrträger
und Zubehör

Wandanker,
Traversenhalter,
Seil, Zierstäbe

Montageplatten / mounting plates

Universalmontageplatten universal mounting plates

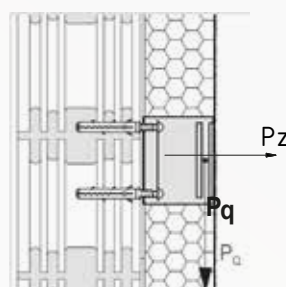


Universalmontageplatten bestehen aus Hartschaum mit eingeschäumten Stahlkonsolen zur kraftschlüssigen Verschraubung mit dem Untergrund, einer Aluplatte für die Verschraubung der Fremdmontage, sowie einer Phenolharzplatte, welche eine optimale Druckverteilung und der Oberfläche gewährleistet. Inklusive Schrauben und Fischer FUR Dübel 10x135 (Befestigungsmaterial muss gegebenenfalls angepasst werden!)

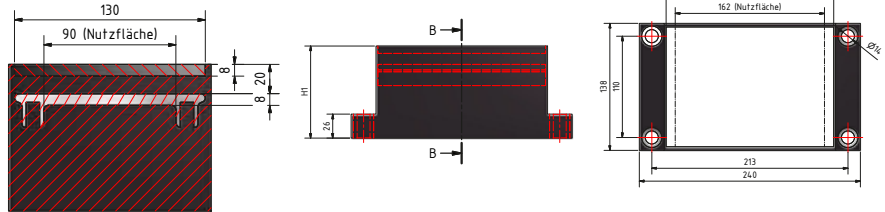
Universal mounting plates are made of hard foam with framed steel panels for a force-fit screwing with the subfloor, an Aluminium-plate for the screwing of the external assembly, plus a phenolic resin plate, which ensures an optimal pressure distribution on the surface.

Materialdicke	Material	No.	€ STK, pcs
60 mm	Hartschaum	52.02.0600	68,30
80 mm	Hartschaum	52.02.0610	71,40
100 mm	Hartschaum	52.02.0620	74,40
120 mm	Hartschaum	52.02.0630	77,40
140 mm	Hartschaum	52.02.0640	80,50
160 mm	Hartschaum	52.02.0650	83,50
180 mm	Hartschaum	52.02.0660	86,50
200 mm	Hartschaum	52.02.0670	89,60
220 mm	Hartschaum	52.02.0680	92,60
240 mm	Hartschaum	52.02.0690	95,70
260 mm	Hartschaum	52.02.0700	98,70
280 mm	Hartschaum	52.02.0710	101,70
300 mm	Hartschaum	52.02.0720	104,80

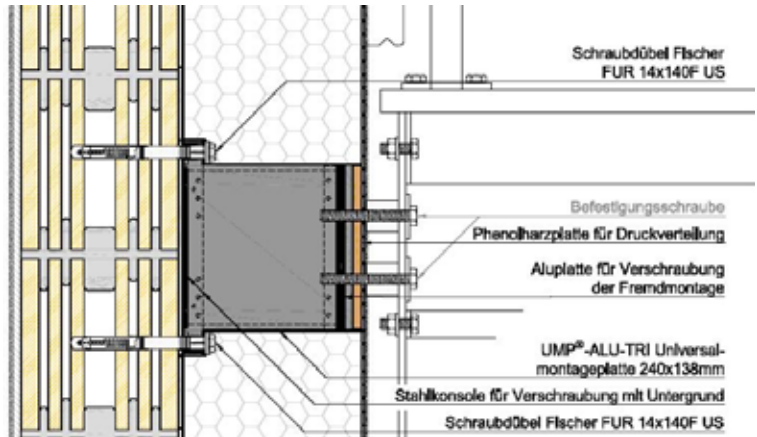
Zulässige Querkraft Pq			
Dicke (H1)	Kraft (kN) Mauerwerk	Kraft (kN) Beton	
60	2,9	3,3	
80	2,8	3,2	
100	2,6	3,0	
120	2,5	2,8	
140	2,3	2,6	
160	2,2	2,4	
180	2,0	2,3	
200	1,9	2,1	
220	1,7	1,9	
240	1,6	1,7	
260	1,4	1,5	
280	1,3	1,4	
300	1,1	1,2	



Universalmontageplatten universal mounting plates



Zulässige Zugkraft Pz	
Mauerwerk:	5,1 kN
Zugkraft/Schraube:	0,6 kN
Beton:	5,9 kN
Zugkraft/Schraube:	0,8 kN



Universalmontageplatten bestehen aus Hartschaum mit eingeschäumten Stahlkonsolen zur kraftschlüssigen Verschraubung mit dem Untergrund, einer Aluplatte für die Verschraubung der Fremdmontage, sowie einer Phenolharzplatte, welche eine optimale Druckverteilung auf der Oberfläche gewährleistet.

Universal mounting plates are made of hard foam with framed steel panels for a force-fit screwing with the subfloor, an Aluminium-plate for the screwing of the external assembly, plus a phenolic resin plate, which ensures an optimal pressure distribution on the surface.

Materialdicke	Material	No.	€ STK, pcs
80 mm	Hartschaum	52.02.0300	124,40
100 mm	Hartschaum	52.02.0310	130,30
120 mm	Hartschaum	52.02.0320	136,20
140 mm	Hartschaum	52.02.0330	142,10
160 mm	Hartschaum	52.02.0340	147,90
180 mm	Hartschaum	52.02.0350	153,90
200 mm	Hartschaum	52.02.0360	159,80
220 mm	Hartschaum	52.02.0370	165,60
240 mm	Hartschaum	52.02.0380	171,50
260 mm	Hartschaum	52.02.0390	177,40
280 mm	Hartschaum	52.02.0400	183,30
300 mm	Hartschaum	52.02.0410	189,20

Zulässige Querkraft Pq		
Dicke (H1)	Kraft (kN) Mauerwerk	Kraft (kN) Beton
80	10,2	11,7
100	9,5	10,9
120	8,9	10,1
140	8,2	9,4
160	7,5	8,6
180	6,8	7,8
200	6,1	7,0
220	5,5	6,2
240	4,8	5,4
260	4,1	4,6
280	3,4	3,8
300	2,7	3,0

